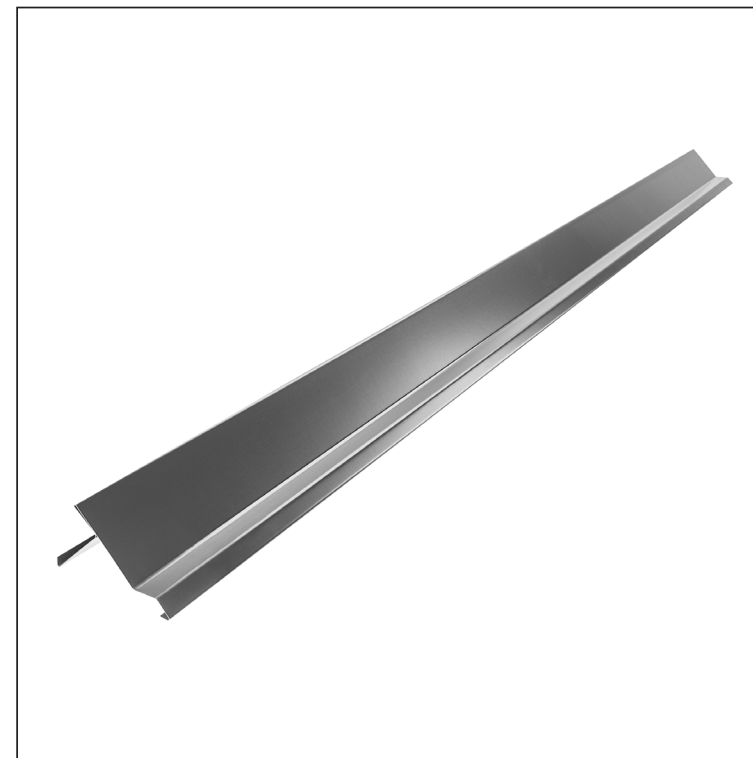
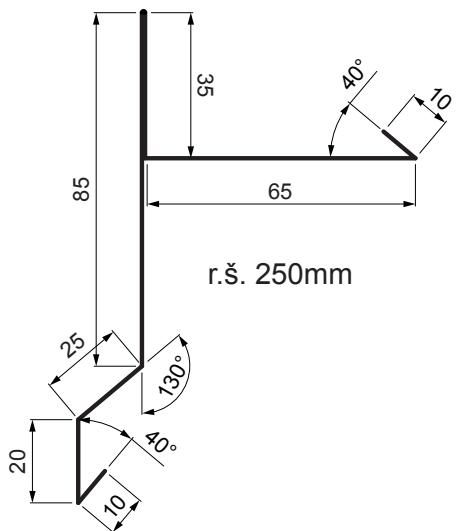


TEHNIČKI LIST

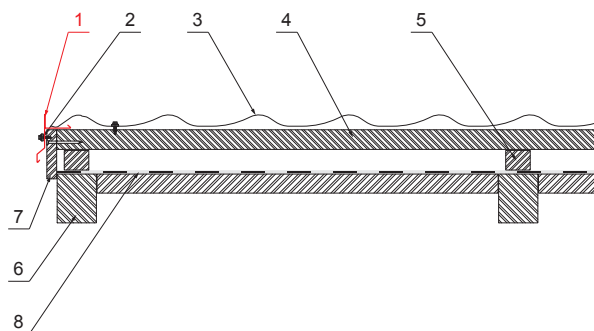
# ZAVRŠNA KROVNA VJETROBRANSKA LAJSNA

# UNI-PKLE



**DETALJ:**

1. završna krovna vjetrobranska lajsna
2. samorezni vijak 4,8x20
3. limeni pokrov
4. krovne letvice
5. kontra letva / zračna rupa
6. rožnjača
7. daska za rub
8. folija / hidroizolacijska zaštita



**AN** Pocink obojeni – Antracit – RAL 7016

INDEX	ZAMJENA	DATUM	POTPIS		
VRSTA MATERIJALA	DIMENZIJA – POLUPROIZVOD		RAZRED OTPADA		
POMOĆNA OPREMA	IZRADIO Ing. Kluska M.		TESTIRAO	STN	OZNAKA ZA SORTIRANJE
TEHNOLOG	TEHNOLOG	STARI NACRT	NAZIV PROIZVODA	BILJEŠKA	REDNI BROJ POZICIJE
Završna krovna vjetrobranska lajsna			UNI-PKLE	Broj stranica	Stranica

Izrađeno: 05.06.2026 05:07:40

Podaci su podložni tehničkim promjenama

Dimenzije	
Nominalna veličina [mm]	Dužina [m]
250	2,0
250	3,0