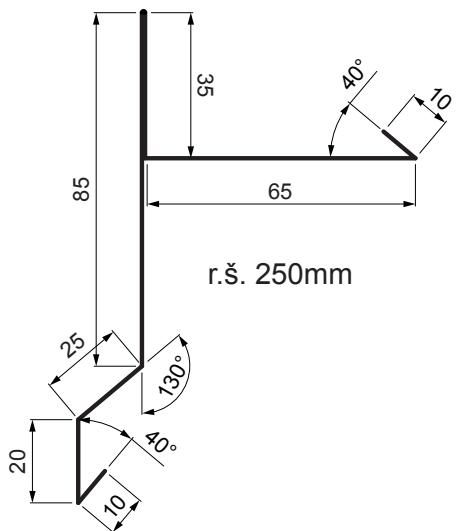


TEHNIČKI LIST

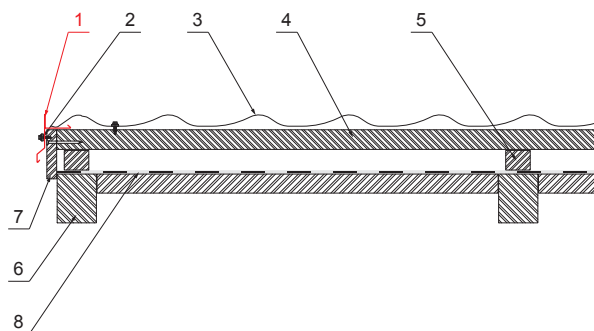
ZAVRŠNA KROVNA VJETROBRANSKA LAJSNA

UNI-PKLE



DETALJ:

1. završna krovna vjetrobranska lajsna
2. samorezni vijak 4,8x20
3. limeni pokrov
4. krovne letvice
5. kontra letva / zračna rupa
6. rožnjača
7. daska za rub
8. folija / hidroizolacijska zaštita



TM Pocink obojeni – Testa di Moro – RAL 8028

INDEX	ZAMJENA	DATUM	POTPIS	KJG QUALITY®	Scan code for 3D model	
VRSTA MATERIJALA	DIMENZIJA – POLUPROIZVOD		RAZRED OTPADA			
POMOĆNA OPREMA	IZRADIO Ing. Kluska M.		STN	OZNAKA ZA SORTIRANJE		
TESTIRAO	TEHNOLOG		BILJEŠKA	REDNI BROJ POZICIJE		
NAZIV PROIZVODA	Završna krovna vjetrobranska lajsna		STARI NACRT	BROJ NACRTA		
Broj stranica			UNI-PKLE			
Stranica						

Dimenzije	
Nominalna veličina [mm]	Dužina [m]
250	2,0
250	3,0

Izrađeno: 08.06.2026 01:27:41

Podaci su podložni tehničkim promjenama