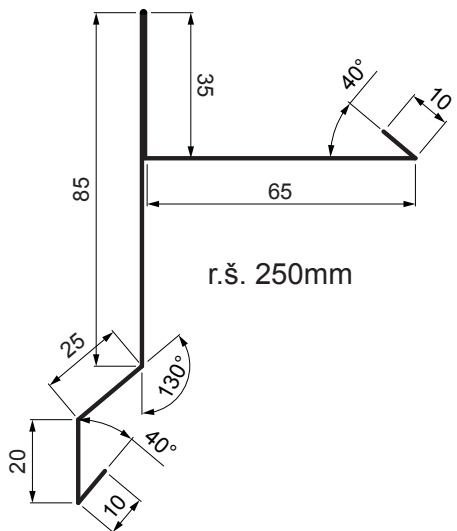


TEHNIČKI LIST

ZAVRŠNA KROVNA VJETROBRANSKA LAJSNA

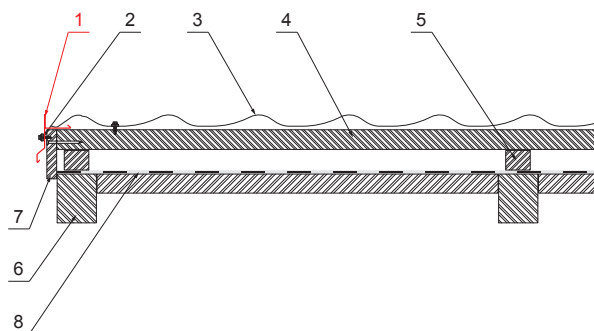
UNI-PKLE



USS Pocink – U. S. Steel

DETALJ:

1. završna krovna vjetrobranska lajsna
2. samorezni vijak 4,8x20
3. limeni pokrov
4. krovne letvice
5. kontra letva / zračna rupa
6. rožnjača
7. daska za rub
8. folija / hidroizolacijska zaštita



INDEX	ZAMJENA	DATUM	POTPIS		
VRSTA MATERIJALA	DIMENZIJA – POLUPROIZVOD		TEŽINA kg		
POMOĆNA OPREMA	IZRADIO Ing. Kluska M.		STARI NACRT	STN	OZNAKA ZA SORTIRANJE
TESTIRAO	TEHNOLOG			BILJEŠKA	REDNI BROJ POZICIJE
NAZIV PROIZVODA	Završna krovna vjetrobranska lajsna		Broj stranica	UNI-PKLE	Stranica

Izrađeno: 22.04.2026 04:53:24

Podaci su podložni tehničkim promjenama

Dimenzije	
Nominalna veličina [mm]	Dužina [m]
250	2,0
250	3,0