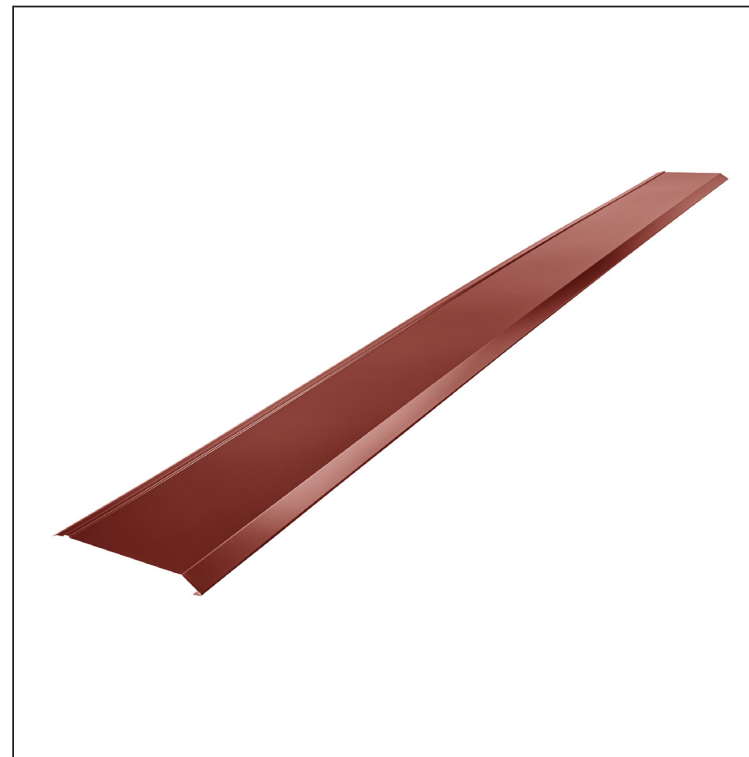
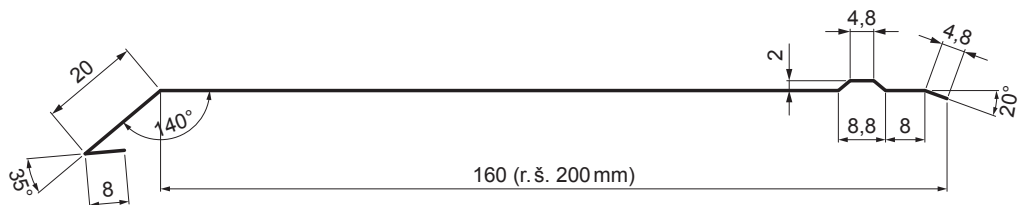


TEHNIČKI LIST

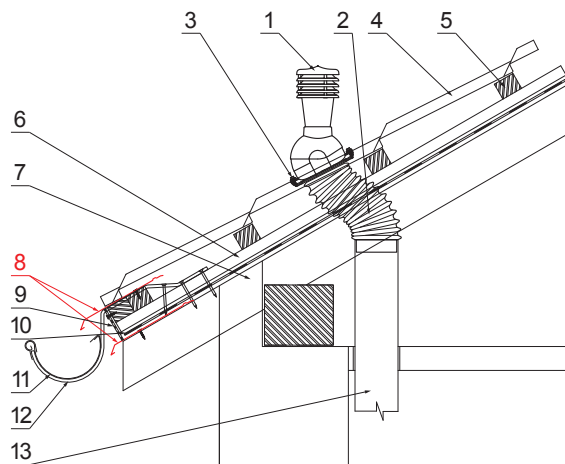
ULJEVNI LIM

UNI-PODKP



DETALJ:

1. ventilacija dimnjaka za UNI
2. crijevo sa spojnicom
3. samorezni vijak 4,8x35
4. limeni pokrov
5. krovne letvice
6. kontra letva
7. rožnjača
8. uljevni lim
9. zaštitna traka za vjetrenje
10. folija
11. žlijeb poluokrugli
12. kuka
13. ventilacijska PVC cijev



OC Pocink obojeni – Vinsko crvena – RAL 3009

INDEX	ZAMJENA	DATUM	POTPIS	KJG QUALITY®	Scan code for 3D model	
VRSTA MATERIJALA	DIMENZIJA – POLUPROIZVOD		TEŽINA kg			
POMOĆNA OPREMA	IZRADIO Ing. Kluska M.		STN	OZNAKA ZA SORTIRANJE		
TESTIRAO	TEHNOLOG	STARI NACRT	REDNI BROJ POZICIJE			
NAZIV PROIZVODA	Uljevni lim		Broj stranica	UNI-PODKP		

Dimenzije	
Nominalna veličina [mm]	Dužina [m]
200	2,0
200	3,0

Izrađeno: 04.06.2026 06:15:04

Podaci su podložni tehničkim promjenama