

TEHNIČKI LIST

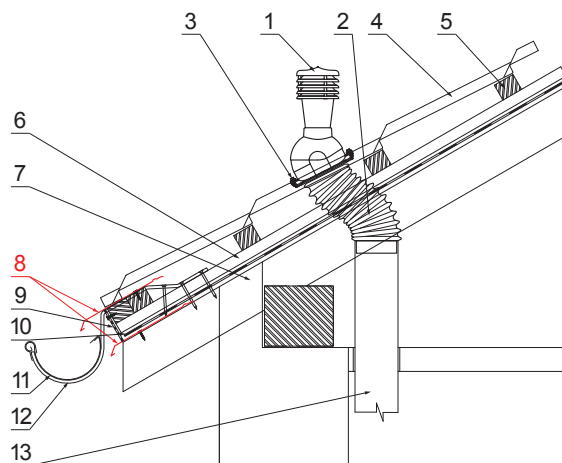
ULJEVNI LIM

UNI-PODKP



DETALJ:

1. ventilacija dimnjaka za UNI
2. crijevo sa spojnicom
3. samorezni vijak 4,8x35
4. limeni pokrov
5. krovne letvice
6. kontra letva
7. rožnjača
8. uljevni lim
9. zaštitna traka za vjetrenje
10. folija
11. žlijeb poluokrugli
12. kuka
13. ventilacijska PVC cijev



IC Pocink obojeni – Intenzivno crna – RAL 9005

INDEX	ZAMJENA	DATUM	POTPIS			
VRSTA MATERIJALA	DIMENZIJA – POLUPROIZVOD		TEŽINA kg			
POMOĆNA OPREMA	IZRADIO Ing. Kluska M.		STN	OZNAKA ZA SORTIRANJE		
TESTIRAO	TEHNOLOG		BILJEŠKA	REDNI BROJ POZICIJE		
NAZIV PROIZVODA	Uljevni lim		STARI NACRT	BROJ NACRTA		
Broj stranica			UNI-PODKP			
Stranica			Stranica			

Dimenzije	
Nominalna veličina [mm]	Dužina [m]
200	2,0
200	3,0

Izrađeno: 21.04.2026 23:28:00

Podaci su podložni tehničkim promjenama