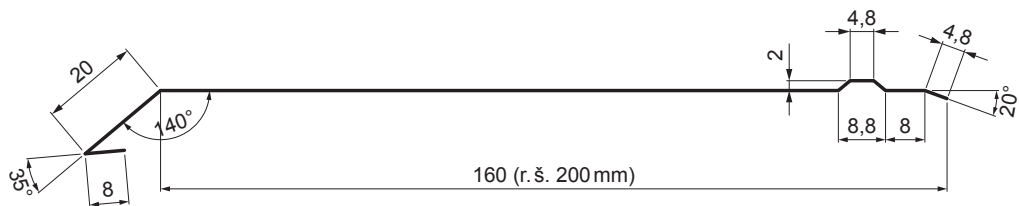


# TEHNIČKI LIST

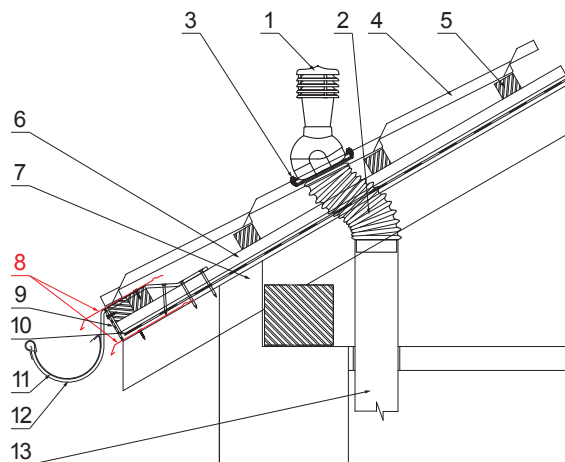
## ULJEVNI LIM

# UNI-PODKP



### DETALJ:

1. ventilacija dimnjaka za UNI
2. crijevo sa spojnicom
3. samorezni vijak 4,8x35
4. limeni pokrov
5. krovne letvice
6. kontra letva
7. rožnjača
8. uljevni lim
9. zaštitna traka za vjetrenje
10. folija
11. žlijeb poluokrugli
12. kuka
13. ventilacijska PVC cijev



**AN** Pocink obojeni – Antracit – RAL 7016

INDEX	ZAMJENA	DATUM	POTPIS	<b>KJG</b> QUALITY®	Scan code for 3D model	
VRSTA MATERIJALA	DIMENZIJA – POLUPROIZVOD		RAZRED OTPADA			
POMOĆNA OPREMA	IZRADIO Ing. Kluska M.		STARI NACRT	STN	OZNAKA ZA SORTIRANJE	
TESTIRAO	TEHNOLOG		STARI NACRT	BILJEŠKA	REDNI BROJ POZICIJE	
NAZIV PROIZVODA	Uljevni lim		STARI NACRT	BROJ NACRTA	UNI-PODKP	
				Broj stranica	Stranica	

Dimenzije	
Nominalna veličina [mm]	Dužina [m]
200	2,0
200	3,0

Izrađeno: 20.01.2026 02:13:45

Podaci su podložni tehničkim promjenama