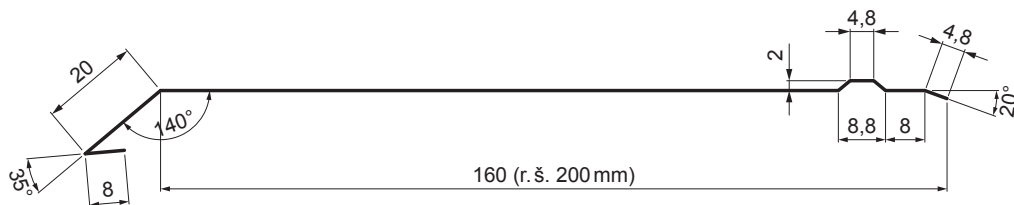


TEHNIČKI LIST

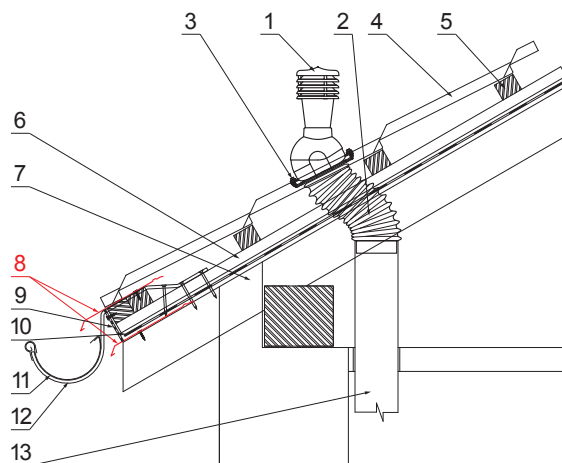
ULJEVNI LIM

UNI-PODKP



DETALJ:

1. ventilacija dimnjaka za UNI
2. crijevo sa spojnicom
3. samorezni vijak 4,8x35
4. limeni pokrov
5. krovne letvice
6. kontra letva
7. rožnjača
8. uljevni lim
9. zaštitna traka za vjetrenje
10. folija
11. žlijeb poluokrugli
12. kuka
13. ventilacijska PVC cijev



TM Pocink obojeni – Testa di Moro – RAL 8028

INDEX	ZAMJENA	DATUM	POTPIS		
VRSTA MATERIJALA			RAZRED OTPADA	TEŽINA kg	RAZMJER
DIMENZIJA – POLUPROIZVOD					
POMOĆNA OPREMA				STN	OZNAKA ZA SORTIRANJE
IZRADIO	Ing. Kluska M.			BILJEŠKA	REDNI BROJ POZICIJE
TESTIRAO					
TEHNOLOG	TEHNOLOG			STARI NACRT	BROJ NACRTA
NAZIV PROIZVODA	Uljevni lim			Broj stranica	UNI-PODKP Stranica

Izrađeno: 08.06.2026 01:26:48

Podaci su podložni tehničkim promjenama

Dimenzije	
Nominalna veličina [mm]	Dužina [m]
200	2,0
200	3,0