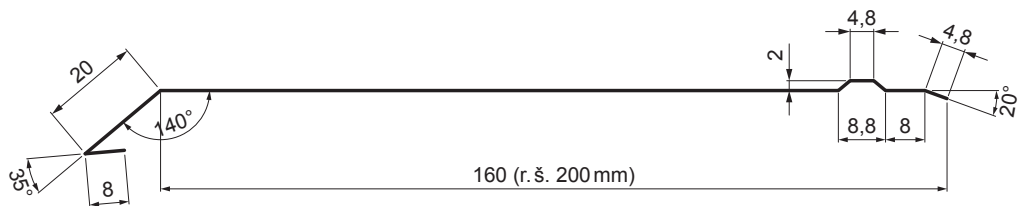


TEHNIČKI LIST

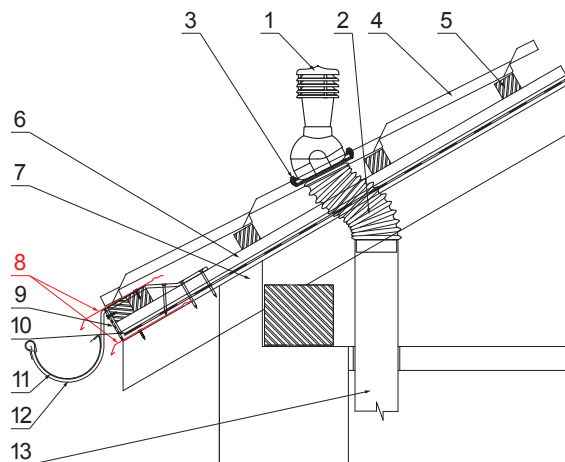
ULJEVNI LIM

UNI-PODKP



DETALJ:

1. ventilacija dimnjaka za UNI
2. crijevo sa spojnicom
3. samorezni vijak 4,8x35
4. limeni pokrov
5. krovne letvice
6. kontra letva
7. rožnjača
8. uljevni lim
9. zaštitna traka za vjetrenje
10. folija
11. žlijeb poluokrugli
12. kuka
13. ventilacijska PVC cijev



USS Pocink – U. S. Steel

INDEX	ZAMJENA	DATUM	POTPIS	KJG QUALITY®	Scan code for 3D model	
VRSTA MATERIJALA	DIMENZIJA – POLUPROIZVOD		RAZRED OTPADA			
POMOĆNA OPREMA	IZRADIO Ing. Kluska M.		STARI NACRT	STN	OZNAKA ZA SORTIRANJE	
TESTIRAO	TEHNOLOG	BILJEŠKA	BROJ NACRTA	REDNI BROJ POZICIJE		
NAZIV PROIZVODA	Uljevni lim		Broj stranica	UNI-PODKP		

Izrađeno: 21.04.2026 18:31:56

Podaci su podložni tehničkim promjenama

Dimenzije	
Nominalna veličina [mm]	Dužina [m]
200	2,0
200	3,0