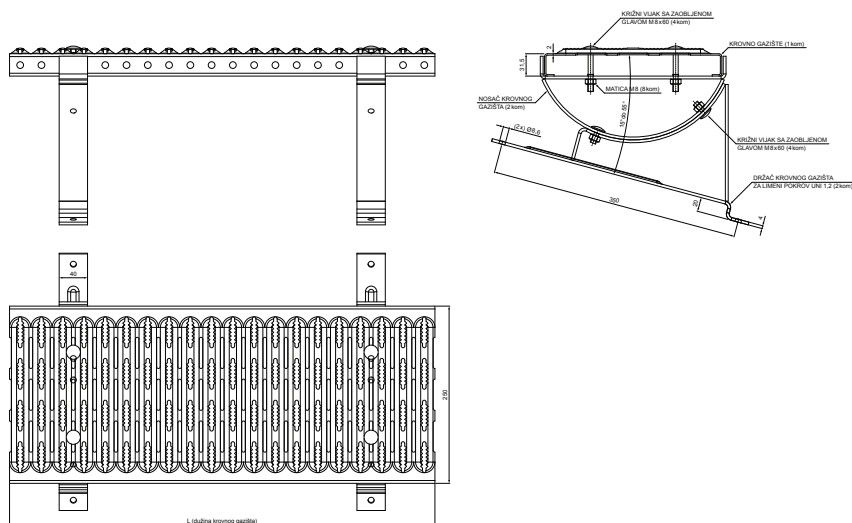


TEHNIČKI LIST

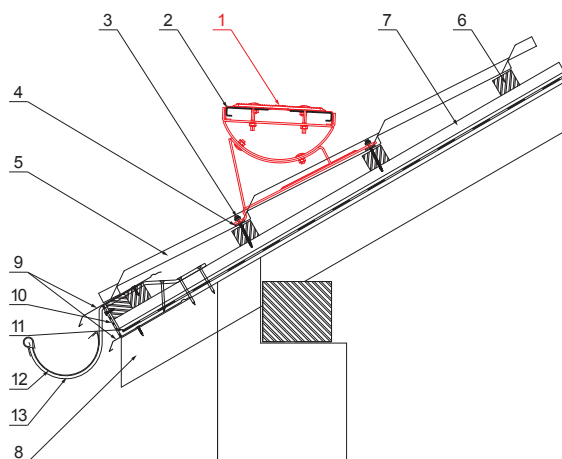
KROVNO GAZIŠTE UNI

UNI-DACH



DETALJ:

1. krovno gazište UNI
2. spojka krovnog gazišta
3. samorezni vijak 4,8 x 60
4. EPDM podloška 25 x 40 x 3
5. limeni pokrov
6. krovne letvice
7. kontra letva
8. rožnjača
9. uljevni lim
10. zaštitna traka za vjetrenje
11. folija
12. žlijeb poluokrugli
13. kuka



OC Pocink obojeni – Vinsko crvena – RAL 3009

INDEX	ZAMJENA	DATUM	POTPIS	KJG QUALITY®	Scan code for 3D model	
VRSTA MATERIJALA	DIMENZIJA – POLUPROIZVOD		TEŽINA kg			
POMOĆNA OPREMA	IZRADIO Ing. Kluska M.		STN	OZNAKA ZA SORTIRANJE		
TESTIRAO	TEHNOLOG		BILJEŠKA	REDNI BROJ POZICIJE		
NAZIV PROIZVODA	Krovno gazište UNI		STARI NACRT	BROJ NACRTA		
Broj stranica			UNI-DACH		Stranica	

Izrađeno: 20.04.2026 03:37:08

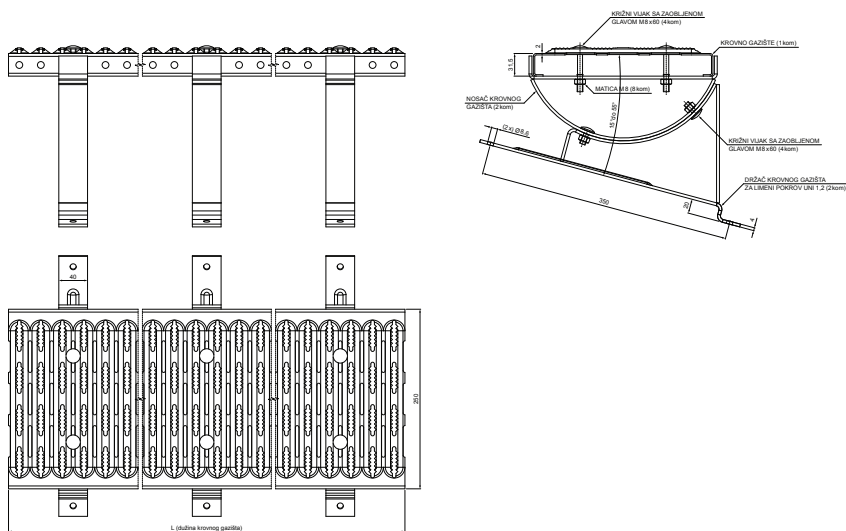
Podaci su podložni tehničkim promjenama

Dimenzije [mm]	
Nominalna veličina	L
600	600
800	800

TEHNIČKI LIST

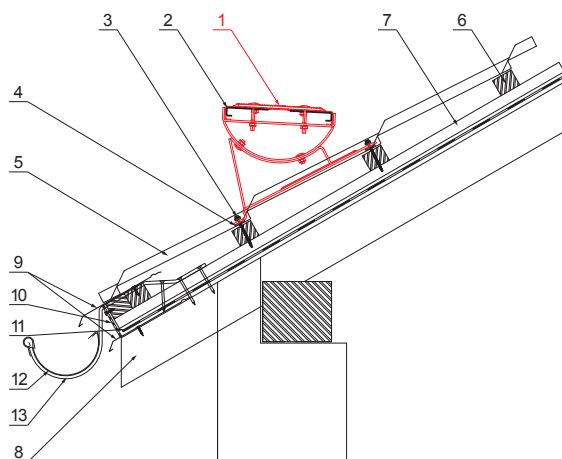
KROVNO GAZIŠTE UNI

UNI-DACH



DETALJ:

1. krovno gazište UNI
2. spojka krovnog gazišta
3. samorezni vijak 4,8 x 60
4. EPDM podloška 25 x 40 x 3
5. limeni pokrov
6. krovne letvice
7. kontra letva
8. rožnjača
9. uljevni lim
10. zaštitna traka za vjetrenje
11. folija
12. žlijeb poluokrugli
13. kuka



OC Pocink obojeni – Vinsko crvena – RAL 3009

INDEX	ZAMJENA	DATUM	POTPIS	KJG QUALITY®	Scan code for 3D model	
VRSTA MATERIJALA	DIMENZIJA – POLUPROIZVOD		TEŽINA kg			
POMOĆNA OPREMA			STN	OZNAKA ZA SORTIRANJE		
IZRADIO	Ing. Kluska M.	BILJEŠKA		REDNI BROJ POZICIJE		
TESTIRAO	TEHNOLOG		STARI NACRT	BROJ NACRTA		
NAZIV PROIZVODA	Krovno gazište UNI			Broj stranica	UNI-DACH	
				Stranica		

Izrađeno: 20.04.2026 03:37:08

Podaci su podložni tehničkim promjenama

Dimenzije [mm]	
Nominalna veličina	L
1200	1200