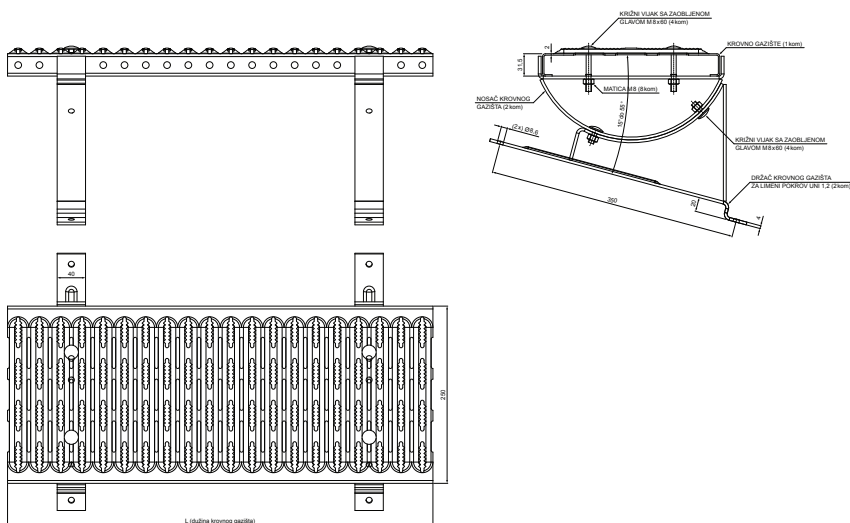


TEHNIČKI LIST

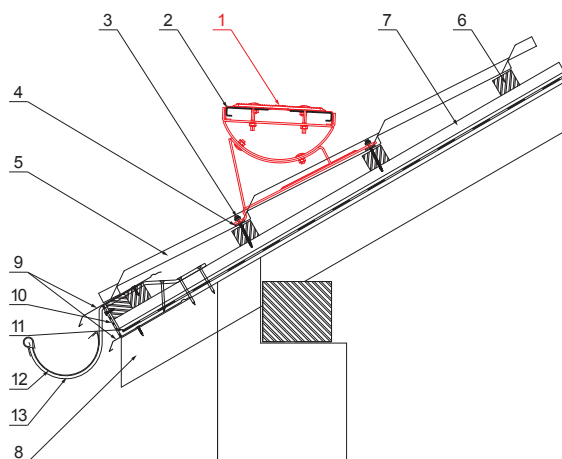
# KROVNO GAZIŠTE UNI

# UNI-DACH



**DETALJ:**

1. krovno gazište UNI
2. spojka krovnog gazišta
3. samorezni vijak 4,8 x 60
4. EPDM podloška 25 x 40 x 3
5. limeni pokrov
6. krovne letvice
7. kontra letva
8. rožnjača
9. uljevni lim
10. zaštitna traka za vjetrenje
11. folija
12. žlijeb poluokrugli
13. kuka



**AN** Pocink obojeni – Antracit – RAL 7016

INDEX	ZAMJENA	DATUM	POTPIS		
VRSTA MATERIJALA		RAZRED OTPADA			
DIMENZIJA – POLUPROIZVOD				STN	OZNAKA ZA SORTIRANJE
POMOĆNA OPREMA				BILJEŠKA	REDNI BROJ POZICIJE
IZRADIO	Ing. Kluska M.			STARI NACRT	BROJ NACRTA
TESTIRAO	TEHNOLOG			BROJ STRANICA	
NAZIV PROIZVODA		Krovno gazište UNI		UNI-DACH	
				Broj stranica	Stranica

Izrađeno: 21.04.2026 22:32:01

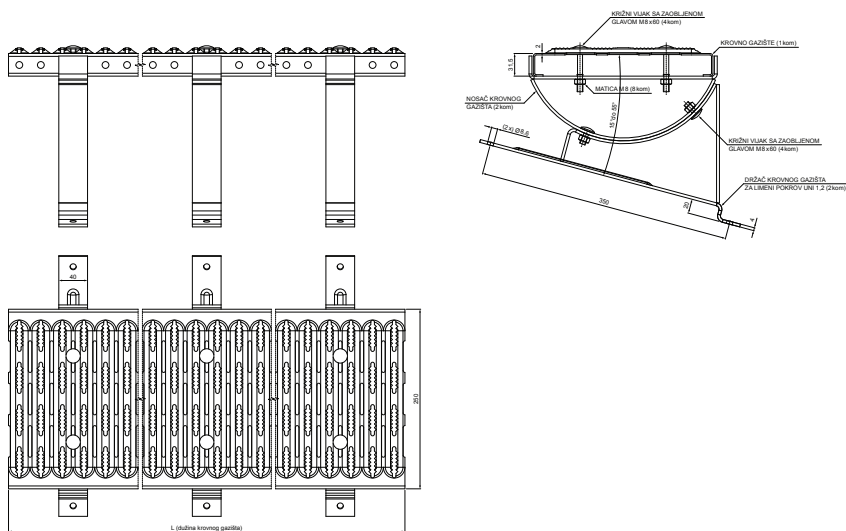
Podaci su podložni tehničkim promjenama

Dimenzije [mm]	
Nominalna veličina	L
600	600
800	800

TEHNIČKI LIST

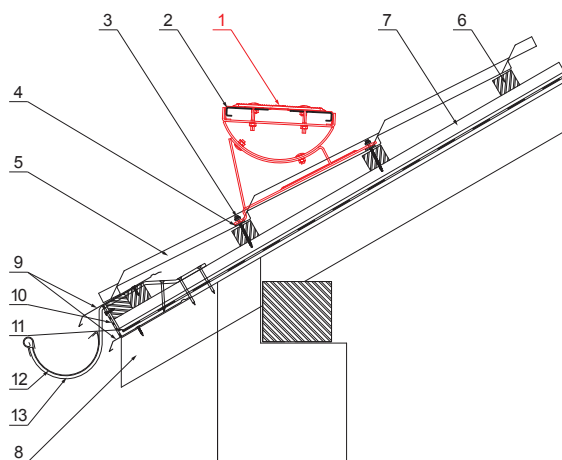
# KROVNO GAZIŠTE UNI

# UNI-DACH



**DETALJ:**

1. krovno gazište UNI
2. spojka krovnog gazišta
3. samorezni vijak 4,8 x 60
4. EPDM podloška 25 x 40 x 3
5. limeni pokrov
6. krovne letvice
7. kontra letva
8. rožnjača
9. uljevni lim
10. zaštitna traka za vjetrenje
11. folija
12. žlijeb poluokrugli
13. kuka



**AN** Pocink obojeni – Antracit – RAL 7016

INDEX	ZAMJENA	DATUM	POTPIS			
VRSTA MATERIJALA	DIMENZIJA – POLUPROIZVOD		TEŽINA kg			
POMOĆNA OPREMA	IZRADIO Ing. Kluska M.		STN	OZNAKA ZA SORTIRANJE		
TESTIRAO	TEHNOLOG		BILJEŠKA	REDNI BROJ POZICIJE		
NAZIV PROIZVODA	Krovno gazište UNI		STARI NACRT	BROJ NACRTA		
Broj stranica			UNI-DACH			
			Stranica 			

Izrađeno: 21.04.2026 22:32:01

Podaci su podložni tehničkim promjenama

Dimenzije [mm]	
Nominalna veličina	L
1200	1200