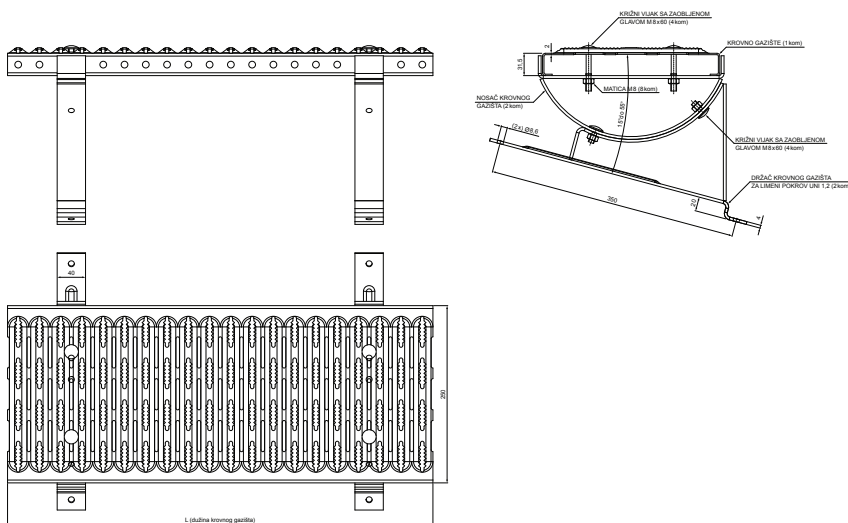


TEHNIČKI LIST

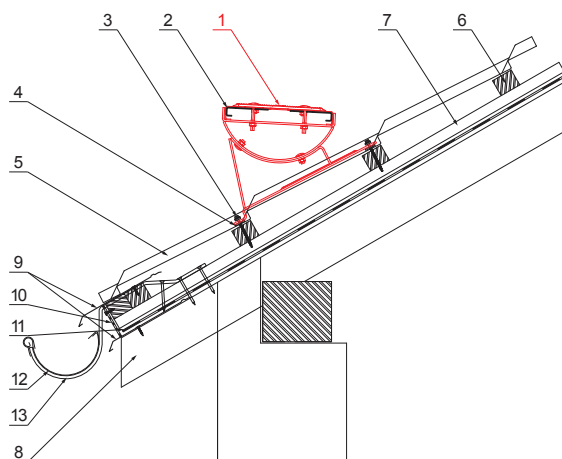
# KROVNO GAZIŠTE UNI

# UNI-DACH



**DETALJ:**

1. krovno gazište UNI
2. spojka krovnog gazišta
3. samorezni vijak 4,8 x 60
4. EPDM podloška 25 x 40 x 3
5. limeni pokrov
6. krovne letvice
7. kontra letva
8. rožnjača
9. uljevni lim
10. zaštitna traka za vjetrenje
11. folija
12. žlijeb poluokrugli
13. kuka



**P** Pocink – Natur

INDEX	ZAMJENA	DATUM	POTPIS	<b>KJG</b> QUALITY®	Scan code for 3D model	
VRSTA MATERIJALA	DIMENZIJA – POLUPROIZVOD		RAZRED OTPADA			
POMOĆNA OPREMA	IZRADIO Ing. Kluska M.		TESTIRAO	STN	OZNAKA ZA SORTIRANJE	
TEHNOLOG	TEHNOLOG			BILJEŠKA	REDNI BROJ POZICIJE	
NAZIV PROIZVODA	Krovno gazište UNI			STARI NACRT	BROJ NACRTA	
				Broj stranica	UNI-DACH	
				Stranica		

Izrađeno: 21.04.2026 16:48:31

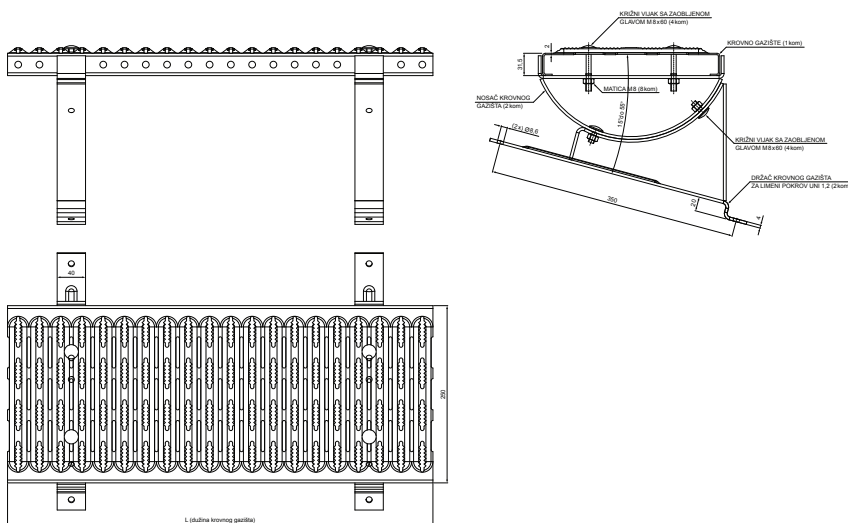
Podaci su podložni tehničkim promjenama

Dimenzije [mm]	
Nominalna veličina	L
600	600
800	800

TEHNIČKI LIST

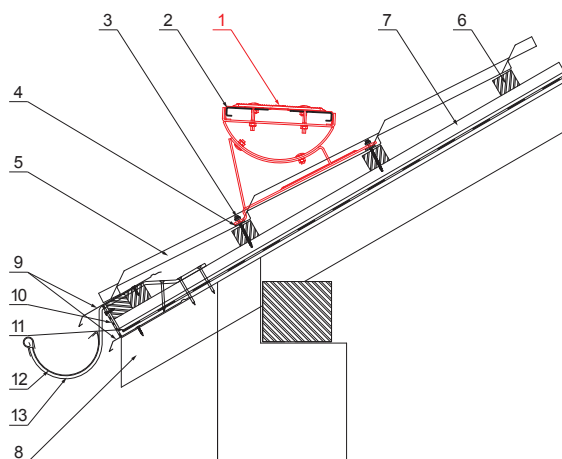
# KROVNO GAZIŠTE UNI

# UNI-DACH



**DETALJ:**

1. krovno gazište UNI
2. spojka krovnog gazišta
3. samorezni vijak 4,8 x 60
4. EPDM podloška 25 x 40 x 3
5. limeni pokrov
6. krovne letvice
7. kontra letva
8. rožnjača
9. uljevni lim
10. zaštitna traka za vjetrenje
11. folija
12. žlijeb poluokrugli
13. kuka



**P** Pocink – Natur

INDEX	ZAMJENA	DATUM	POTPIS	 	
VRSTA MATERIJALA			RAZRED OTPADA	TEŽINA kg	RAZMJER
DIMENZIJA – POLUPROIZVOD					
POMOĆNA OPREMA				STN	OZNAKA ZA SORTIRANJE
IZRADIO	Ing. Kluska M.			BILJEŠKA	REDNI BROJ POZICIJE
TESTIRAO					
TEHNOLOG	TEHNOLOG			STARI NACRT	BROJ NACRTA
NAZIV PROIZVODA	Krovno gazište UNI			Broj stranica	UNI-DACH 

Izrađeno: 21.04.2026 16:48:31

Podaci su podložni tehničkim promjenama

Dimenzije [mm]	
Nominalna veličina	L
1200	1200