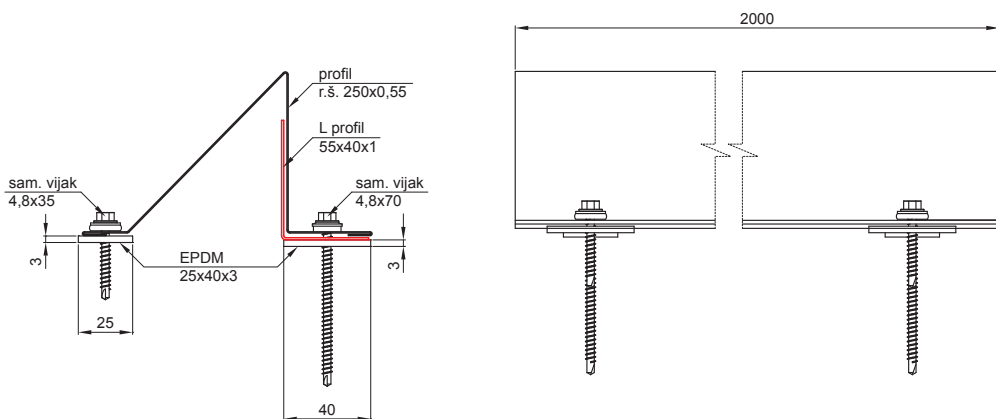
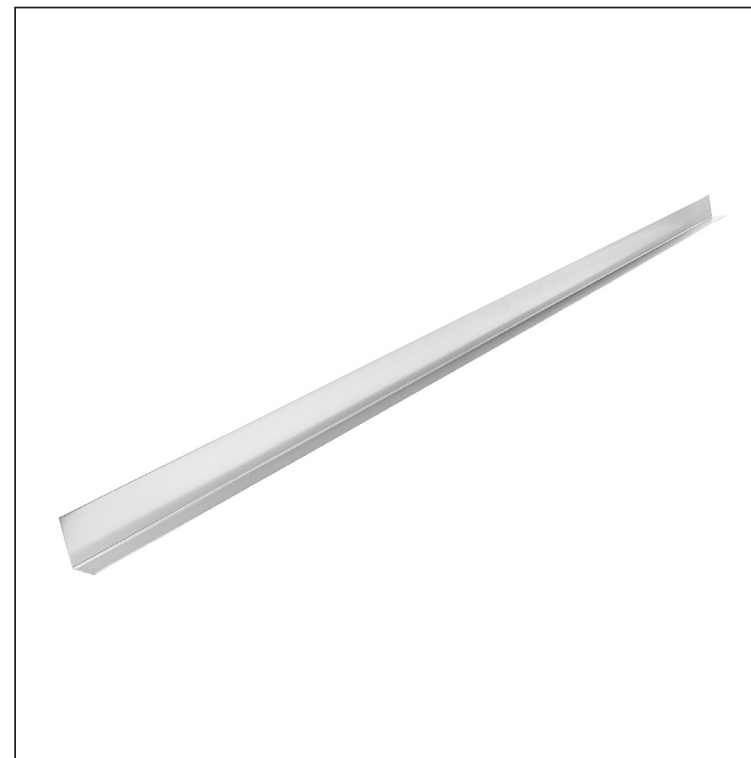
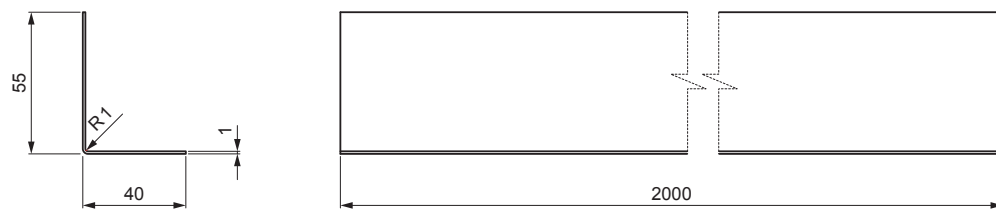


TEHNIČKI LIST

POCINČANO OJAČANJE SNJEGOBRANA KROVNOG POKROVA

UNI-ZS VYSTUZ



P Pocink – Natur

INDEX	ZAMIJENA	DATUM	POTPIS			
VRSTA MATERIJALA	DIMENZIJA – POLUPROIZVOD		TEŽINA kg			
POMOĆNA OPREMA			STN	OZNAKA ZA SORTIRANJE		
IZRADIO	Ing. Kluska M.	BILJEŠKA		REDNI BROJ POZICIJE		
TESTIRAO	TEHNOLOG		STARI NACRT	BROJ NACRTA		
NAZIV PROIZVODA	Pocinčano ojačanje snjegobrana krovnog pokrova			Broj stranica	UNI-ZS VYSTUZ	
				Stranica 		

Izrađeno: 04.06.2026 11:03:11

Podaci su podložni tehničkim promjenama