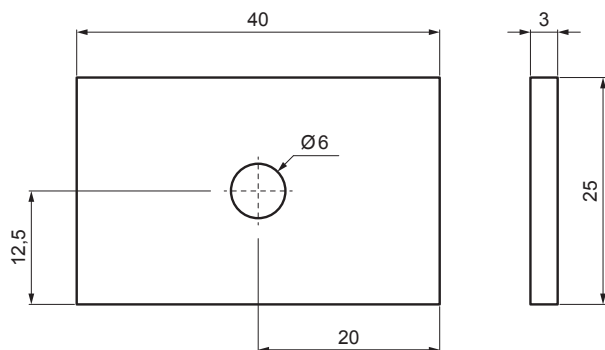


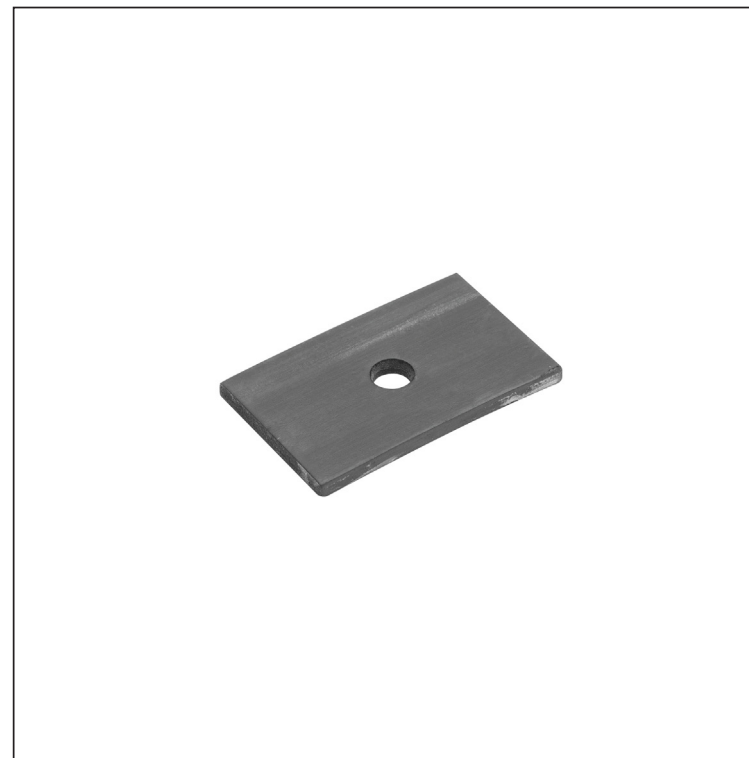
TEHNIČKI LIST

# EPDM PODLOŠKA ZA SNJEGOBRAN POKROVA

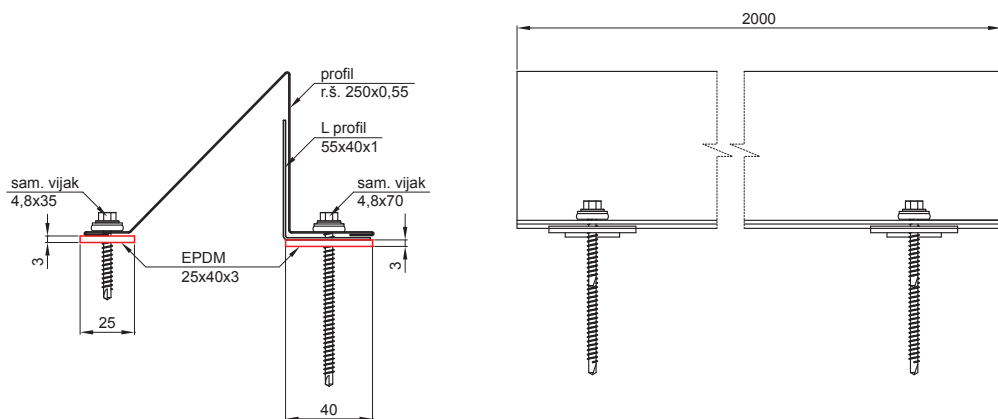
# UNI-ZS PODLOZKA



materijal: EPDM crno  
trvrdoća 65-74 ShA



**IC** EPDM – Intenzivno crna – RAL 9005



INDEX	ZAMIJENA	DATUM	POTPIS			
VRSTA MATERIJALA	DIMENZIJA – POLUPROIZVOD		TEŽINA kg			
POMOĆNA OPREMA	IZRADIO Ing. Kluska M.		STN	OZNAKA ZA SORTIRANJE		
TESTIRAO	TEHNOLOG		BILJEŠKA	REDNI BROJ POZICIJE		
NAZIV PROIZVODA	EPDM podloška za snjegobran pokrova		STARI NACRT	BROJ NACRTA		
Broj stranica			UNI-ZS PODLOZKA			
			Stranica 			

Izrađeno: 04.06.2026 05:36:45

Podaci su podložni tehničkim promjenama