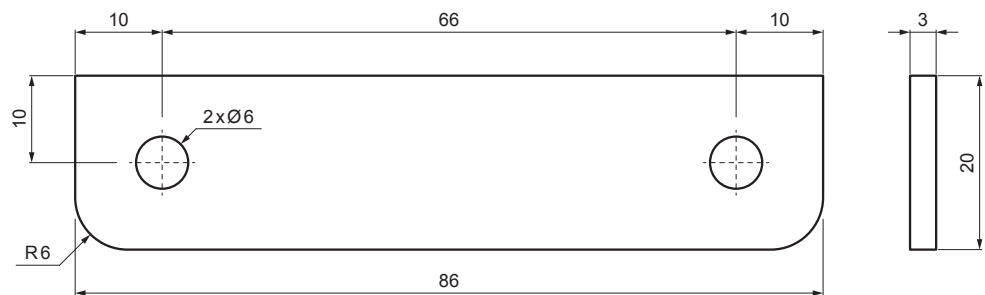


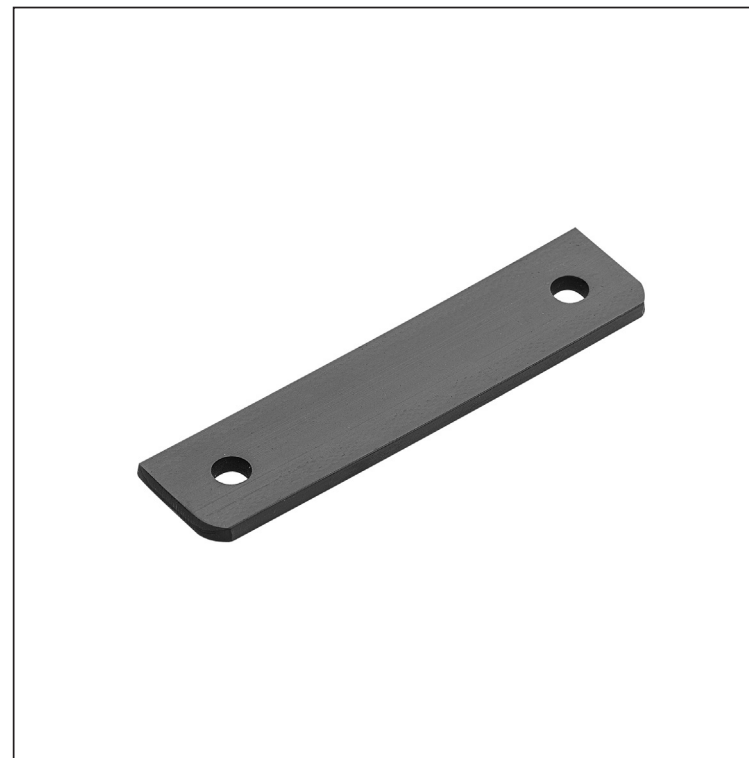
TEHNIČKI LIST

EPDM PODLOŠKA ZA OBLI SNJGOBRAN

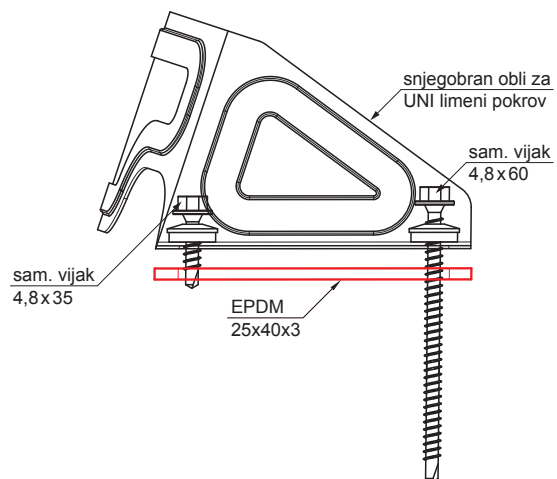
UNI-ZSO PODLOZKA



materijal: EPDM crno
 tvrdoća 65-74 ShA



IC EPDM – Intenzivno crna – RAL 9005



INDEX	ZAMJENA	DATUM	POTPIS		
VRSTA MATERIJALA	DIMENZIJA – POLUPROIZVOD		TEŽINA kg		
POMOĆNA OPREMA	IZRADIO Ing. Kluska M.		STN	OZNAKA ZA SORTIRANJE	
TESTIRAO	TEHNOLOG		BILJEŠKA	REDNI BROJ POZICIJE	
NAZIV PROIZVODA	EPDM podloška za obli snjegobran		STARI NACRT	BROJ NACRTA	
Broj stranica			UNI-ZSO PODLOZKA Stranica		

Izrađeno: 20.04.2026 05:24:46

Podaci su podložni tehničkim promjenama