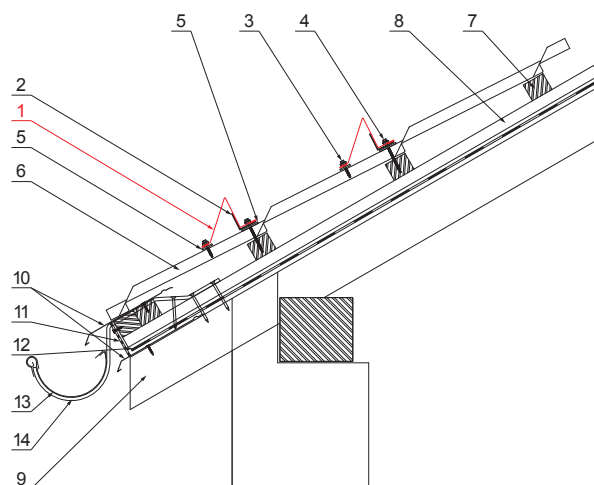


DETALJ:

1. snjegobran za UNI limeni pokrov
2. ojačanje snjegobrana krovnog pokriva
3. samorezni vijak 4,8 x 35
4. samorezni vijak 4,8 x 60
5. EPDM podloška 25 x 40 x 3
6. limeni pokrov
7. krovne letvice
8. kontra letva
9. rožnjača
10. uljevni lim
11. zaštitna traka za vjetrenje
12. folija
13. žlijeb poluokrugli
14. kuka



ANMS Pocink obojeni MATT STUCCO – Antracit MATT STUCCO – RAL 7016

INDEX	ZAMJENA	DATUM	POTPIS	KJG QUALITY®		Scan code for 3D model	
VRSTA MATERIJALA				TEŽINA kg	RAZMJER		
DIMENZIJA – POLUPROIZVOD					STN	OZNAKA ZA SORTIRANJE	
POMOĆNA OPREMA					BILJEŠKA	REDNI BROJ POZICIJE	
IZRADIO Ing. Kluska M.							
TESTIRAO							
TEHNOLOG	TEHNOLOG			STARI NACRT	BROJ NACRTA		
NAZIV PROIZVODA	Snjegobran za UNI limeni pokrov			Broj stranica	UNI-ZS		
					Stranica		