

TEHNIČKI LIST

SNJEGOBRAN ZA UNI LIMENI POKROV

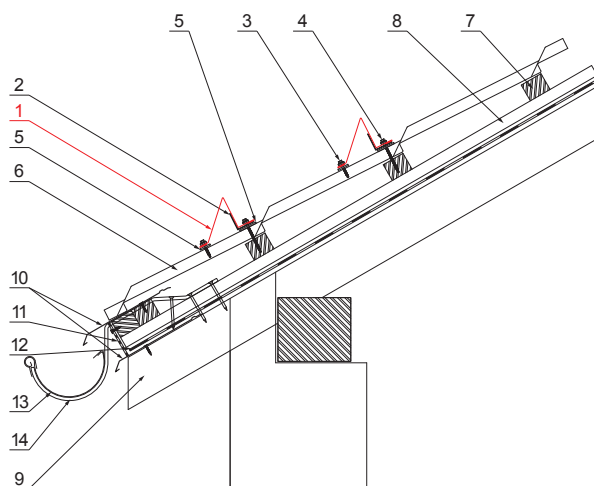
UNI-ZS



OCS Pocink obojeni STUCCO – Vinsko crvena STUCCO – RAL 3009

DETALJ:

1. snjegobran za UNI limeni pokrov
2. ojačanje snjegobrana krovnog pokrivača
3. samorezni vijak 4,8 x 35
4. samorezni vijak 4,8 x 60
5. EPDM podloška 25 x 40 x 3
6. limeni pokrov
7. krovne letvice
8. kontra letva
9. rožnjača
10. uljevni lim
11. zaštitna traka za vjetrenje
12. folija
13. žlijeb poluokrugli
14. kuka



INDEX	ZAMJENA	DATUM	POTPIS		
VRSTA MATERIJALA			RAZRED OTPADA	TEŽINA kg	RAZMJER
DIMENZIJA – POLUPROIZVOD					
POMOĆNA OPREMA				STN	OZNAKA ZA SORTIRANJE
IZRADIO	Ing. Kluska M.			BILJEŠKA	REDNI BROJ POZICIJE
TESTIRAO					
TEHNOLOG	TEHNOLOG			STARI NACRT	BROJ NACRTA
NAZIV PROIZVODA			UNI-ZS		
Snjegobran za UNI limeni pokrov			Broj stranica		

Izrađeno: 20.04.2026 18:22:34

Podaci su podložni tehničkim promjenama