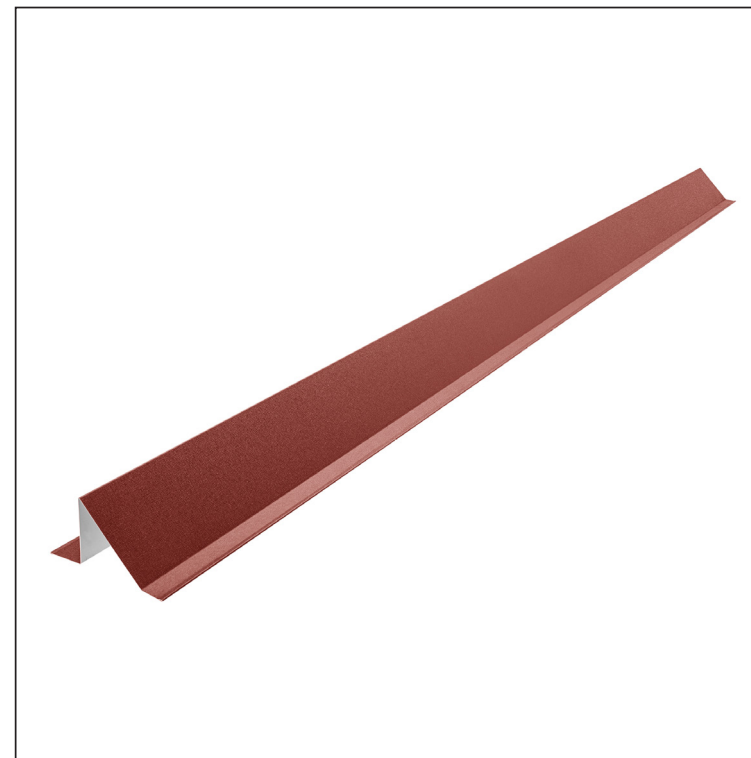


TEHNIČKI LIST

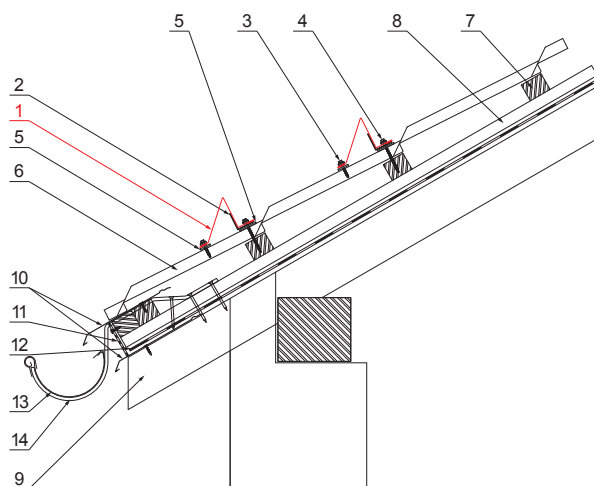
SNJEGOBRAN ZA UNI LIMENI POKROV

UNI-ZS



DETALJ:

1. snjegobran za UNI limeni pokrov
2. ojačanje snjegobrana krovnog pokriva
3. samorezni vijak 4,8 x 35
4. samorezni vijak 4,8 x 60
5. EPDM podloška 25 x 40 x 3
6. limeni pokrov
7. krovne letvice
8. kontra letva
9. rožnjača
10. uljevni lim
11. zaštitna traka za vjetrenje
12. folija
13. žlijeb poluokrugli
14. kuka



OCM Pocink obojeni MATT – Vinsko crvena MATT – RAL 3009

INDEX	ZAMJENA	DATUM	POTPIS		
VRSTA MATERIJALA	DIMENZIJA – POLUPROIZVOD		RAZRED OTPADA		
POMOĆNA OPREMA				STN	OZNAKA ZA SORTIRANJE
IZRADIO	Ing. Kluska M.	BILJEŠKA		REDNI BROJ POZICIJE	
TESTIRAO	TEHNOLOG		STARI NACRT	BROJ NACRTA	
NAZIV PROIZVODA	Snjegobran za UNI limeni pokrov			Broj stranica	UNI-ZS Stranica

Izrađeno: 21.04.2026 23:39:05

Podaci su podložni tehničkim promjenama