

TEHNIČKI LIST

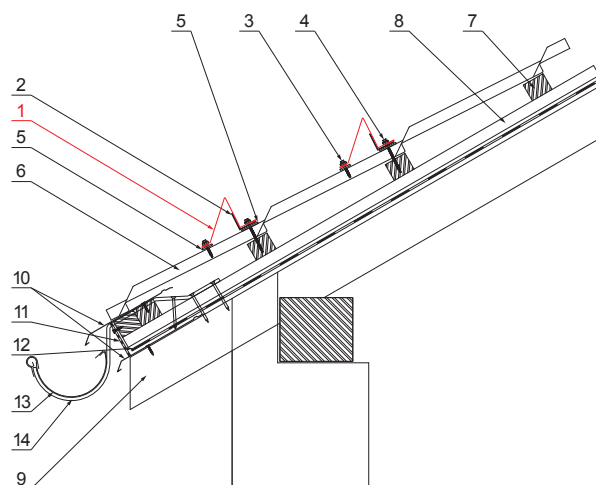
SNJEGOBRAN ZA UNI LIMENI POKROV

UNI-ZS



DETALJ:

1. snjegobran za UNI limeni pokrov
2. ojačanje snjegobrana krovnog pokriva
3. samorezni vijak 4,8 x 35
4. samorezni vijak 4,8 x 60
5. EPDM podloška 25 x 40 x 3
6. limeni pokrov
7. krovne letvice
8. kontra letva
9. rožnjača
10. uljevni lim
11. zaštitna traka za vjetrenje
12. folija
13. žlijeb poluokrugli
14. kuka



ICM Pocink obojeni MATT – Intenzivno crna MATT – RAL 9005

INDEX	ZAMJENA	DATUM	POTPIS	KJG QUALITY®	Scan code for 3D model	
VRSTA MATERIJALA	DIMENZIJA – POLUPROIZVOD		RAZRED OTPADA			
POMOĆNA OPREMA	IZRADIO Ing. Kluska M.		TESTIRAO	STN	OZNAKA ZA SORTIRANJE	REDNI BROJ POZICIJE
TEHNOLOG	TEHNOLOG	STARI NACRT	BROJ NACRTA		BROJ STRANICA	
NAZIV PROIZVODA	Snjegobran za UNI limeni pokrov			UNI-ZS		
				Broj stranica	Stranica	

Izrađeno: 06.06.2026 00:12:36

Podaci su podložni tehničkim promjenama