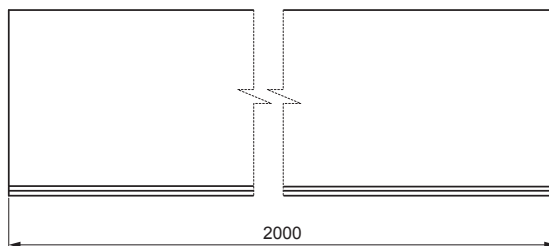


TEHNIČKI LIST

# SNJEGOBRAN ZA UNI LIMENI POKROV

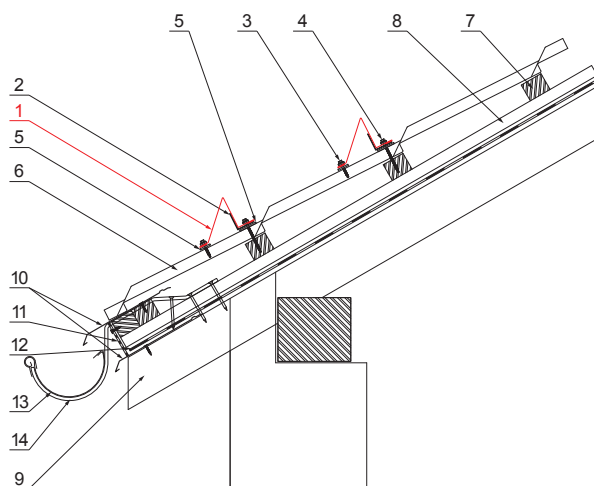
# UNI-ZS



**SK** Pocink obojeni – Slonova kost – RAL 1015

**DETALJ:**

1. snjegobran za UNI limeni pokrov
2. ojačanje snjegobrana krovnog pokriva
3. samorezni vijak 4,8 x 35
4. samorezni vijak 4,8 x 60
5. EPDM podloška 25 x 40 x 3
6. limeni pokrov
7. krovne letvice
8. kontra letva
9. rožnjača
10. uljevni lim
11. zaštitna traka za vjetrenje
12. folija
13. žlijeb poluokrugli
14. kuka



INDEX	ZAMJENA	DATUM	POTPIS		
VRSTA MATERIJALA	DIMENZIJA – POLUPROIZVOD		RAZRED OTPADA		
POMOĆNA OPREMA	IZRADIO Ing. Kluska M.		TESTIRAO	STN	OZNAKA ZA SORTIRANJE
TEHNOLOG	TEHNOLOG	STARI NACRT	BROJ NACRTA		
NAZIV PROIZVODA	Snjegobran za UNI limeni pokrov			Broj stranica	UNI-ZS

Izrađeno: 07.06.2026 05:31:28

Podaci su podložni tehničkim promjenama