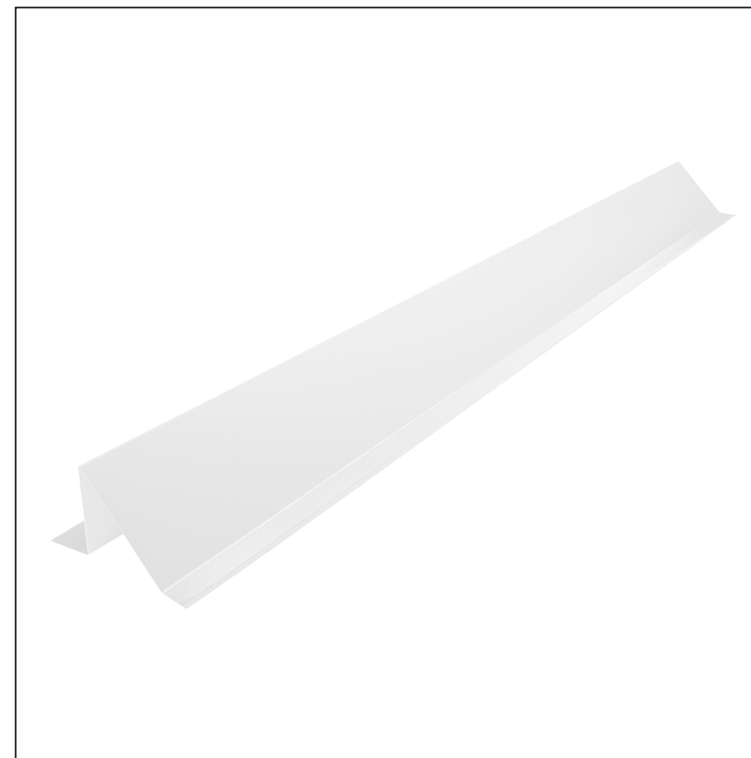


TEHNIČKI LIST

SNJEGOBRAN ZA UNI LIMENI POKROV

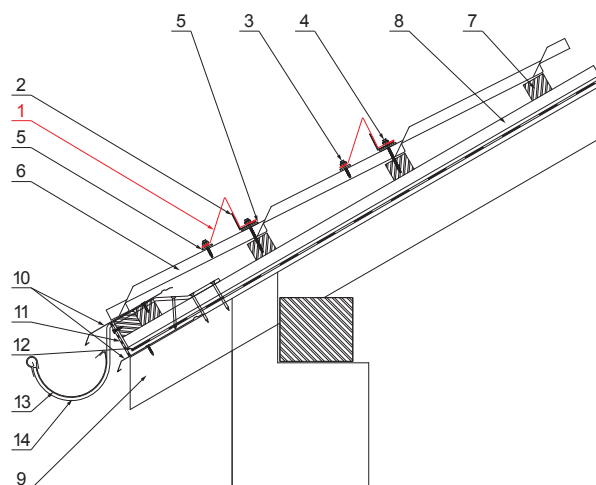
UNI-ZS



B Pocink obojeni – Bijela – RAL 9010

DETALJ:

1. snjegobran za UNI limeni pokrov
2. ojačanje snjegobrana krovnog pokriva
3. samorezni vijak 4,8 x 35
4. samorezni vijak 4,8 x 60
5. EPDM podloška 25 x 40 x 3
6. limeni pokrov
7. krovne letvice
8. kontra letva
9. rožnjača
10. uljevni lim
11. zaštitna traka za vjetrenje
12. folija
13. žlijeb poluokrugli
14. kuka



INDEX	ZAMJENA	DATUM	POTPIS		
VRSTA MATERIJALA			RAZRED OTPADA	TEŽINA kg	RAZMJER
DIMENZIJA – POLUPROIZVOD					
POMOĆNA OPREMA				STN	OZNAKA ZA SORTIRANJE
IZRADIO	Ing. Kluska M.			BILJEŠKA	REDNI BROJ POZICIJE
TESTIRAO					
TEHNOLOG	TEHNOLOG			STARI NACRT	BROJ NACRTA
NAZIV PROIZVODA	Snjegobran za UNI limeni pokrov			Broj stranica	UNI-ZS Stranica

Izrađeno: 07.06.2026 00:34:14

Podaci su podložni tehničkim promjenama