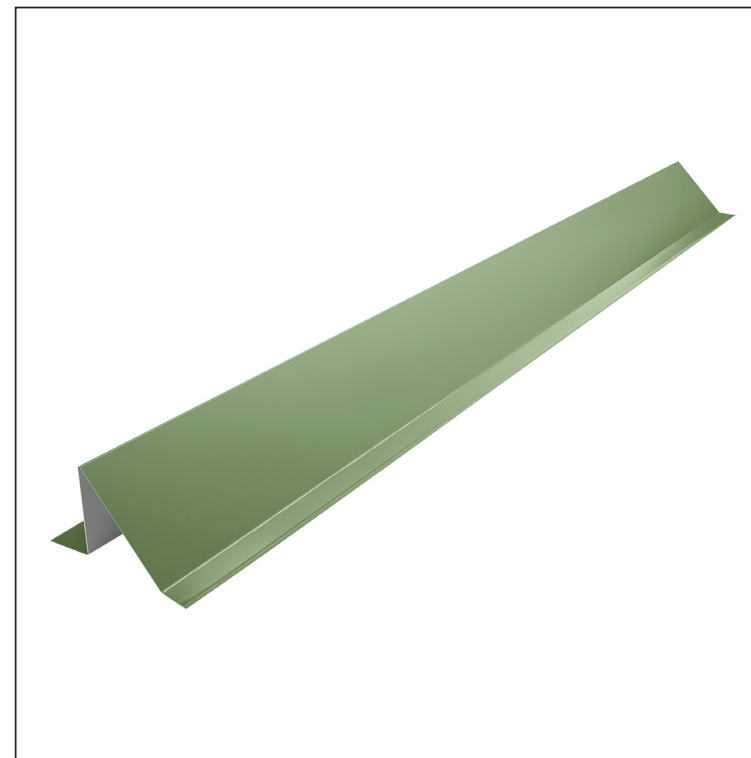
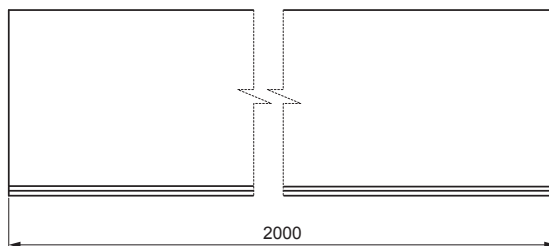


TEHNIČKI LIST

SNJEGOBRAN ZA UNI LIMENI POKROV

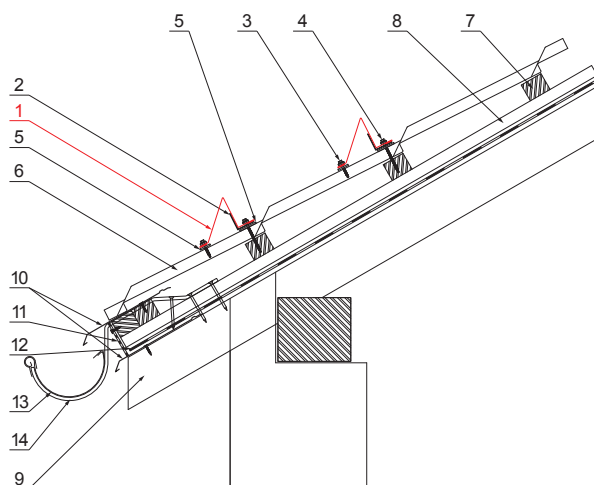
UNI-ZS



TZ Pocink obojeni – Travnato zelena – RAL 6011

DETALJ:

1. snjegobran za UNI limeni pokrov
2. ojačanje snjegobrana krovnog pokriva
3. samorezni vijak 4,8 x 35
4. samorezni vijak 4,8 x 60
5. EPDM podloška 25 x 40 x 3
6. limeni pokrov
7. krovne letvice
8. kontra letva
9. rožnjača
10. uljevni lim
11. zaštitna traka za vjetrenje
12. folija
13. žlijeb poluokrugli
14. kuka



INDEX	ZAMJENA	DATUM	POTPIS		
VRSTA MATERIJALA	DIMENZIJA – POLUPROIZVOD		RAZRED OTPADA		
POMOĆNA OPREMA	IZRADIO Ing. Kluska M.		TEHNOLOG	STN	OZNAKA ZA SORTIRANJE
TESTIRAO	TEHNOLOG		STARI NACRT	BILJEŠKA	REDNI BROJ POZICIJE
NAZIV PROIZVODA	Snjegobran za UNI limeni pokrov		TEHNOLOG	STARI NACRT	BROJ NACRTA
				Broj stranica	UNI-ZS
				Stranica	

Izrađeno: 22.04.2026 02:51:27

Podaci su podložni tehničkim promjenama