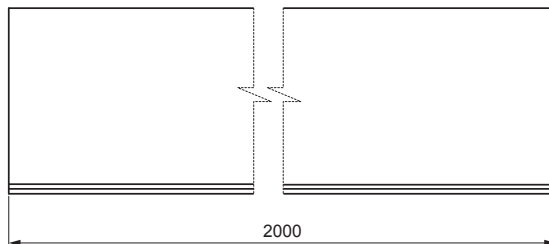
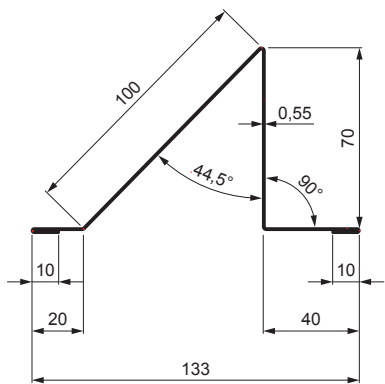


TEHNIČKI LIST

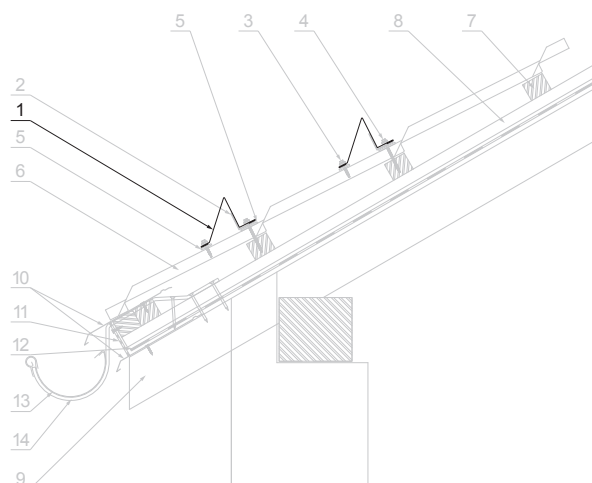
# SNJEGOBRAN ZA UNI LIMENI POKROV

# UNI-ZS



**DETALJ:**

1. snjegobran za UNI limeni pokrov
2. ojačanje snjegobrana krovnog pokrova
3. samorezni vijak 4,8x35
4. samorezni vijak 4,8x60
5. EPDM podloška 25x40x3
6. limeni pokrov
7. krovne letvice
8. kontra letva
9. rožnjača
10. uljevni lim
11. zaštitna traka za vjetrenje
12. folija
13. žlijeb poluokrugli
14. kuka



**MM** Pocink obojeni – Metalik bakrena – RAL extra

|                  |                                 |       |             |                      |          |
|------------------|---------------------------------|-------|-------------|----------------------|----------|
| INDEX            | ZAMJENA                         | DATUM | POTPIS      |                      |          |
| VRSTA MATERIJALA | DIMENZIJA – POLUPROIZVOD        |       | TEŽINA kg   |                      |          |
| POMOĆNA OPREMA   | IZRADIO Ing. Kluska M.          |       | STN         | OZNAKA ZA SORTIRANJE |          |
| TESTIRAO         | TEHNOLOG                        |       | BILJEŠKA    | REDNI BROJ POZICIJE  |          |
| NAZIV PROIZVODA  | Snjegobran za UNI limeni pokrov |       | STARI NACRT | BROJ NACRTA          |          |
| Broj stranica    |                                 |       | UNI-ZS      |                      | Stranica |

Izrađeno: 07.06.2026 12:33:19

Podaci su podložni tehničkim promjenama