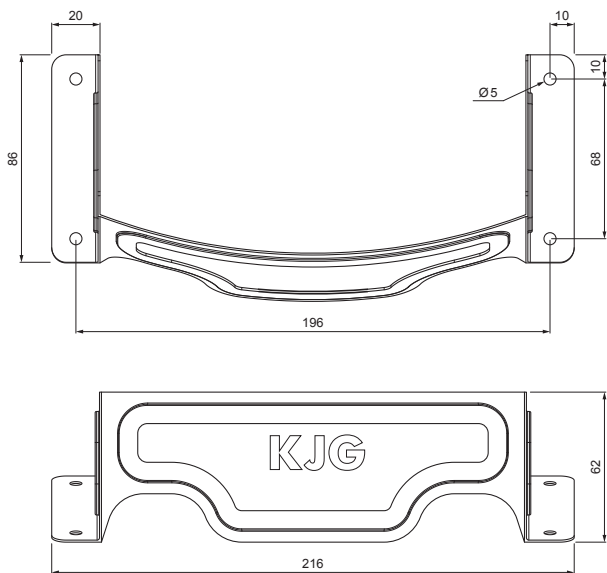


TEHNIČKI LIST

SNJEGOBRAN OBLI ZA UNI LIMENI POKROV

UNI-ZSO



DETALJ:

- 1. snjegobran obli za UNI limeni pokrov
- 2. samorezni vijak 4,8x35
- 3. samorezni vijak 4,8x60
- 4. EPDM podloška 20x86x3
- 5. limeni pokrov
- 6. krovne letvice
- 7. kontra letva
- 8. rožnjača
- 9. uljevni lim
- 10. zaštitna traka za vjetrenje
- 11. folija
- 12. žlijeb poluokrugli
- 13. kuka



ANM Pocink obojeni MATT – Antracit MATT – RAL 7016

INDEX	ZAMJENA	DATUM	POTPIS	KJG QUALITY®	Scan code for 3D model	
VRSTA MATERIJALA	DIMENZIJA – POLUPROIZVOD		RAZRED OTPADA			
POMOĆNA OPREMA	IZRADIO Ing. Kluska M.		TEHNOLOG	STARI NACRT	BROJ NACRTA	
TESTIRAO	TEHNOLOG		STARI NACRT	BROJ NACRTA		
NAZIV PROIZVODA	Snjegobran obli za UNI limeni pokrov			Broj stranica	UNI-ZSO	Stranica

Izrađeno: 07.06.2026 02:03:31

Podaci su podložni tehničkim promjenama