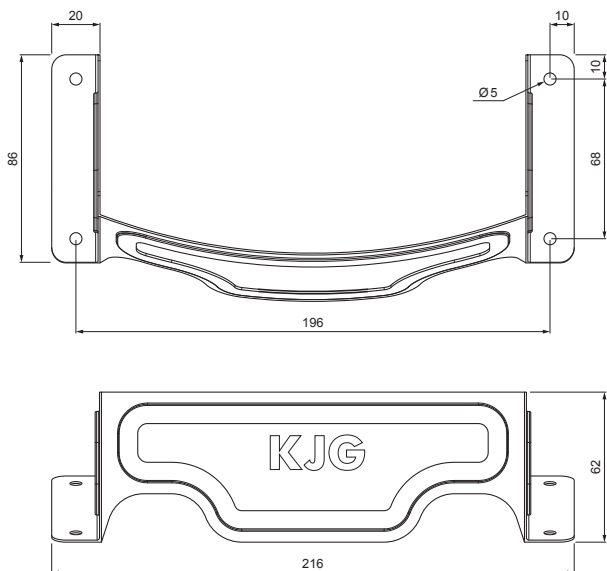


TEHNIČKI LIST

# SNJEGOBRAN OBLI ZA UNI LIMENI POKROV

# UNI-ZSO



**DETALJ:**

- 1. snjegobran obli za UNI limeni pokrov
- 2. samorezni vijak 4,8x35
- 3. samorezni vijak 4,8x60
- 4. EPDM podloška 20x86x3
- 5. limeni pokrov
- 6. krovne letvice
- 7. kontra letva
- 8. rožnjača
- 9. uljevni lim
- 10. zaštitna traka za vjetrenje
- 11. folija
- 12. žlijeb poluokrugli
- 13. kuka



**SK** Pocink obojeni – Slonova kost – RAL 1015

INDEX	ZAMJENA	DATUM	POTPIS		
VRSTA MATERIJALA	DIMENZIJA – POLUPROIZVOD		RAZRED OTPADA		
POMOĆNA OPREMA	IZRADIO Ing. Kluska M.		TEHNOLOG	STN	OZNAKA ZA SORTIRANJE
TESTIRAO	TEHNOLOG		STARI NACRT	BILJEŠKA	REDNI BROJ POZICIJE
NAZIV PROIZVODA	Snjegobran obli za UNI limeni pokrov		TEHNOLOG	BROJ NACRTA	BROJ NACRTA
NAZIV PROIZVODA				UNI-ZSO	Stranica

Izrađeno: 22.04.2026 06:55:14

Podaci su podložni tehničkim promjenama