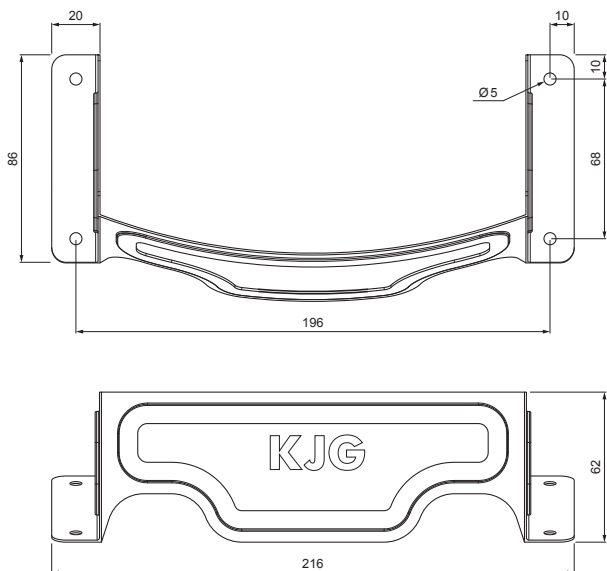


TEHNIČKI LIST

# SNJEGOBRAN OBLI ZA UNI LIMENI POKROV

# UNI-ZSO



**DETALJ:**

- 1. snjegobran obli za UNI limeni pokrov
- 2. samorezni vijak 4,8x35
- 3. samorezni vijak 4,8x60
- 4. EPDM podloška 20x86x3
- 5. limeni pokrov
- 6. krovne letvice
- 7. kontra letva
- 8. rožnjača
- 9. uljevni lim
- 10. zaštitna traka za vjetrenje
- 11. folija
- 12. žlijeb poluokrugli
- 13. kuka



**MZ** Pocink obojeni – Mahunasto zelena – RAL 6005

INDEX	ZAMJENA	DATUM	POTPIS		
VRSTA MATERIJALA	DIMENZIJA – POLUPROIZVOD		RAZRED OTPADA		
POMOĆNA OPREMA	IZRADIO Ing. Kluska M.		TEHNOLOG	STARI NACRT	BROJ NACRTA
TESTIRAO	NAZIV PROIZVODA		Snjegobran obli za UNI limeni pokrov		UNI-ZSO
BROJ STRANICA				Stranica	

Izrađeno: 22.04.2026 00:54:46

Podaci su podložni tehničkim promjenama