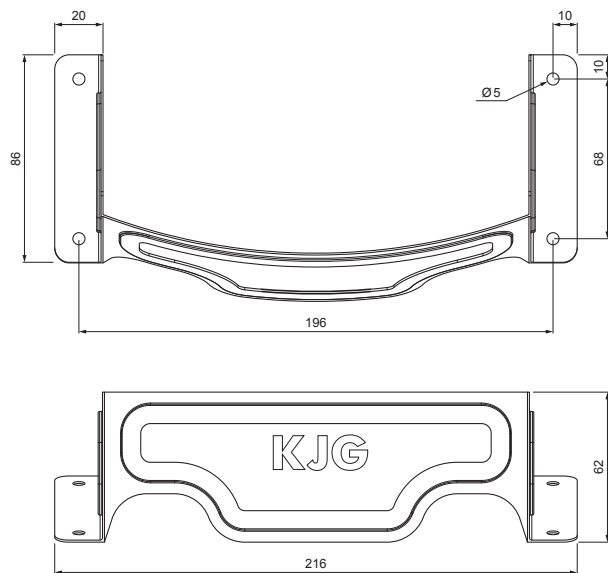


TEHNIČKI LIST

SNJEGOBRAN OBLI ZA UNI LIMENI POKROV

UNI-ZSO



DETALJ:

- 1. snjegobran obli za UNI limeni pokrov
- 2. samorezni vijak 4,8x35
- 3. samorezni vijak 4,8x60
- 4. EPDM podloška 20x86x3
- 5. limeni pokrov
- 6. krovne letvice
- 7. kontra letva
- 8. rožnjača
- 9. uljevni lim
- 10. zaštitna traka za vjetrenje
- 11. folija
- 12. žlijeb poluokrugli
- 13. kuka



MM Pocink obojeni – Metalik bakrena – RAL extra

INDEX	ZAMJENA	DATUM	POTPIS			
VRSTA MATERIJALA	DIMENZIJA – POLUPROIZVOD		RAZRED OTPADA			TEŽINA kg
POMOĆNA OPREMA	IZRADIO Ing. Kluska M.		TEHNOLOG	STN	OZNAKA ZA SORTIRANJE	
TESTIRAO	TEHNOLOG		STARI NACRT	BILJEŠKA	REDNI BROJ POZICIJE	
NAZIV PROIZVODA	Snjegobran obli za UNI limeni pokrov		TEHNOLOG	BROJ NACRTA	BROJ NACRTA	
				Broj stranica	UNI-ZSO	Stranica

Izrađeno: 07.06.2026 12:33:54

Podaci su podložni tehničkim promjenama