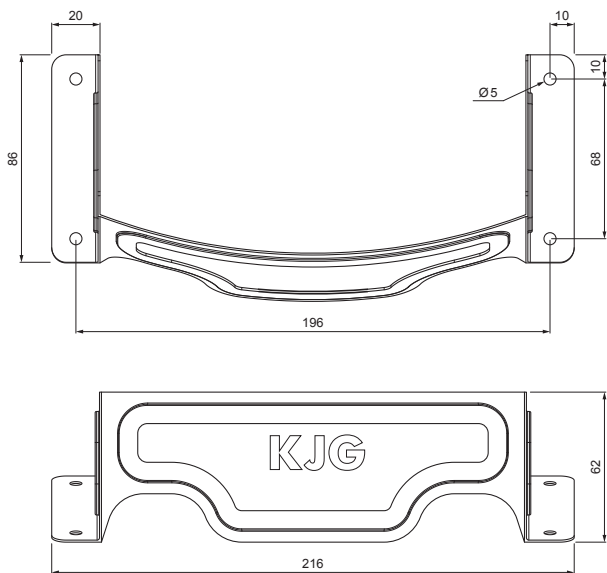


TEHNIČKI LIST

SNJEGOBRAN OBLI ZA UNI LIMENI POKROV

UNI-ZSO



DETALJ:

- 1. snjegobran obli za UNI limeni pokrov
- 2. samorezni vijak 4,8x35
- 3. samorezni vijak 4,8x60
- 4. EPDM podloška 20x86x3
- 5. limeni pokrov
- 6. krovne letvice
- 7. kontra letva
- 8. rožnjača
- 9. uljevni lim
- 10. zaštitna traka za vjetrenje
- 11. folija
- 12. žlijeb poluokrugli
- 13. kuka



OC Pocink obojeni – Vinsko crvena – RAL 3009

| | | | | | |
|------------------|--------------------------------------|-------|-----------------|----------------------|-------------|
| INDEX | ZAMJENA | DATUM | POTPIS | | |
| VRSTA MATERIJALA | DIMENZIJA – POLUPROIZVOD | | TEŽINA kg | | |
| POMOĆNA OPREMA | IZRADIO Ing. Kluska M. | | STN | OZNAKA ZA SORTIRANJE | |
| TESTIRAO | TEHNOLOG | | BILJEŠKA | REDNI BROJ POZICIJE | |
| NAZIV PROIZVODA | Snjegobran obli za UNI limeni pokrov | | STARI NACRT | BROJ NACRTA | |
| NAZIV PROIZVODA | | | TEHNOLOG | STARI NACRT | BROJ NACRTA |
| NAZIV PROIZVODA | | | NAZIV PROIZVODA | | Stranica |

Izrađeno: 07.06.2026 08:35:54

Podaci su podložni tehničkim promjenama