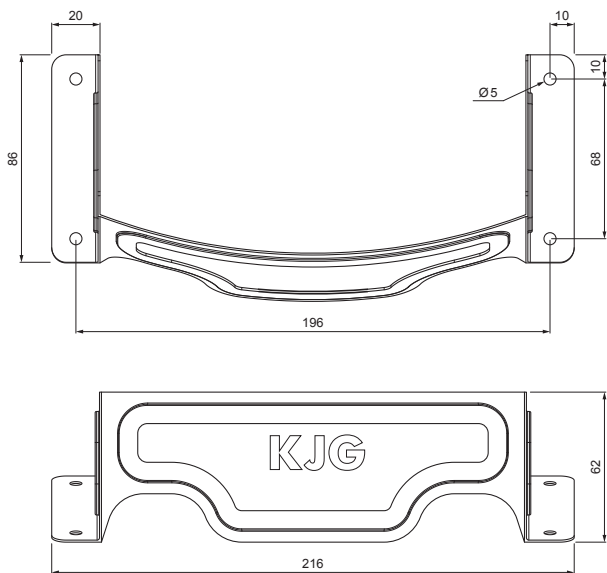


TEHNIČKI LIST

# SNJEGOBRAN OBLI ZA UNI LIMENI POKROV

# UNI-ZSO



**DETALJ:**

- 1. snjegobran obli za UNI limeni pokrov
- 2. samorezni vijak 4,8x35
- 3. samorezni vijak 4,8x60
- 4. EPDM podloška 20x86x3
- 5. limeni pokrov
- 6. krovne letvice
- 7. kontra letva
- 8. rožnjača
- 9. uljevni lim
- 10. zaštitna traka za vjetrenje
- 11. folija
- 12. žlijeb poluokrugli
- 13. kuka



**IC** Pocink obojeni – Intenzivno crna – RAL 9005

|                  |                                      |       |             |                        |                        |  |
|------------------|--------------------------------------|-------|-------------|------------------------|------------------------|--|
| INDEX            | ZAMJENA                              | DATUM | POTPIS      | <b>KJG</b><br>QUALITY® | Scan code for 3D model |  |
| VRSTA MATERIJALA | DIMENZIJA – POLUPROIZVOD             |       | TEŽINA kg   |                        |                        |  |
| POMOĆNA OPREMA   | IZRADIO Ing. Kluska M.               |       | STN         | OZNAKA ZA SORTIRANJE   |                        |  |
| TESTIRAO         | TEHNOLOG                             |       | BILJEŠKA    | REDNI BROJ POZICIJE    |                        |  |
| NAZIV PROIZVODA  | Snjegobran obli za UNI limeni pokrov |       | STARI NACRT | BROJ NACRTA            |                        |  |
| Broj stranica    |                                      |       | UNI-ZSO     |                        | Stranica               |  |

Izrađeno: 06.06.2026 09:27:57

Podaci su podložni tehničkim promjenama