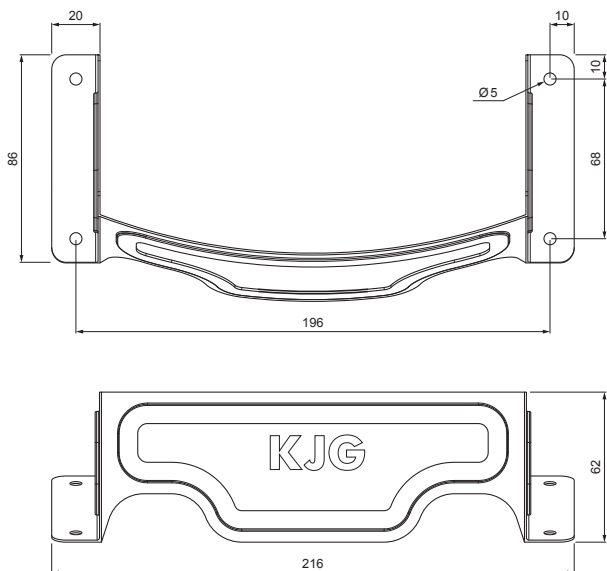


TEHNIČKI LIST

# SNJEGOBRAN OBLI ZA UNI LIMENI POKROV

# UNI-ZSO



**DETALJ:**

- 1. snjegobran obli za UNI limeni pokrov
- 2. samorezni vijak 4,8x35
- 3. samorezni vijak 4,8x60
- 4. EPDM podloška 20x86x3
- 5. limeni pokrov
- 6. krovne letvice
- 7. kontra letva
- 8. rožnjača
- 9. uljevni lim
- 10. zaštitna traka za vjetrenje
- 11. folija
- 12. žlijeb poluokrugli
- 13. kuka



**TM** Pocink obojeni – Testa di Moro – RAL 8028

INDEX	ZAMJENA	DATUM	POTPIS			
VRSTA MATERIJALA	DIMENZIJA – POLUPROIZVOD		TEŽINA kg			
POMOĆNA OPREMA	IZRADIO Ing. Kluska M.		STN	OZNAKA ZA SORTIRANJE		
TESTIRAO	TEHNOLOG		BILJEŠKA	REDNI BROJ POZICIJE		
NAZIV PROIZVODA	Snjegobran obli za UNI limeni pokrov		STARI NACRT	BROJ NACRTA		
NAZIV PROIZVODA			TEHNOLOG	STARI NACRT	BROJ NACRTA	
NAZIV PROIZVODA			Snjegobran obli za UNI limeni pokrov		UNI-ZSO	
NAZIV PROIZVODA			Snjegobran obli za UNI limeni pokrov		Broj stranica	Stranica 

Izrađeno: 08.06.2026 01:17:24

Podaci su podložni tehničkim promjenama