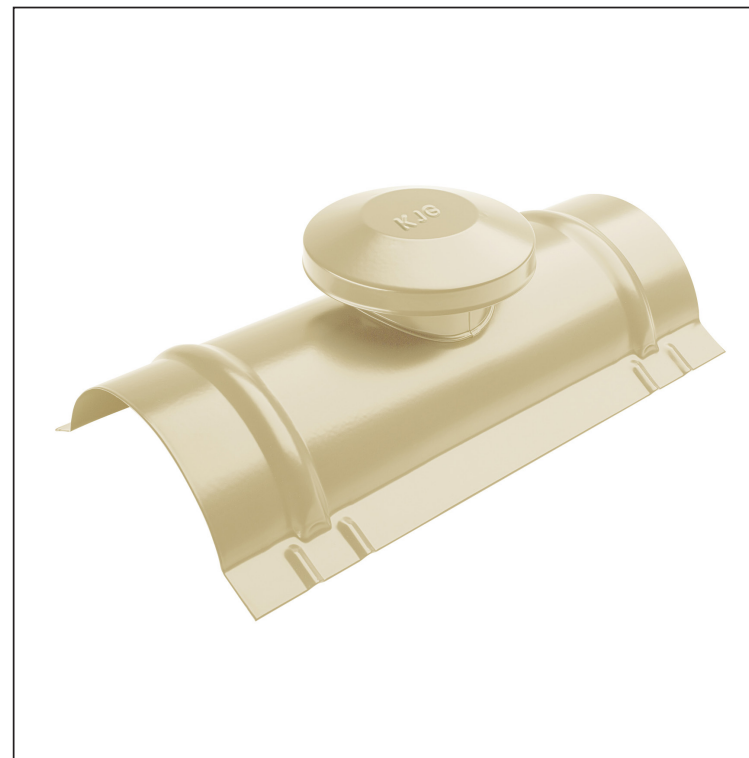


TEHNIČKI LIST

# VENTILIRAJUĆI SLJEMENJAK

# UNI-HRVE



**DETALJ:**

1. ventilirajući sljemenjak
2. samorezni vijak 4,8 x 20
3. krovne letvice
4. limeni pokrov
5. kontra letva
6. rožnjača
7. uljevni lim
8. zaštitna traka za vjetrenje
9. folija
10. žlijeb poluokrugli
11. kuka



**SK** Pocink obojeni – Slonova kost – RAL 1015

|                  |                          |       |               |             |                      |
|------------------|--------------------------|-------|---------------|-------------|----------------------|
| INDEX            | ZAMJENA                  | DATUM | POTPIS        |             |                      |
| VRSTA MATERIJALA | DIMENZIJA – POLUPROIZVOD |       | RAZRED OTPADA |             |                      |
| POMOĆNA OPREMA   | IZRADIO Ing. Kluska M.   |       | TEHNOLOG      | STN         | OZNAKA ZA SORTIRANJE |
| TESTIRAO         | TEHNOLOG                 |       | STARI NACRT   | BILJEŠKA    | REDNI BROJ POZICIJE  |
| NAZIV PROIZVODA  | Ventilirajući sljemenjak |       | TEHNOLOG      | STARI NACRT | BROJ NACRTA          |
| Broj stranica    |                          |       | UNI-HRVE      |             | Stranica             |

Izrađeno: 07.06.2026 05:31:02

Podaci su podložni tehničkim promjenama