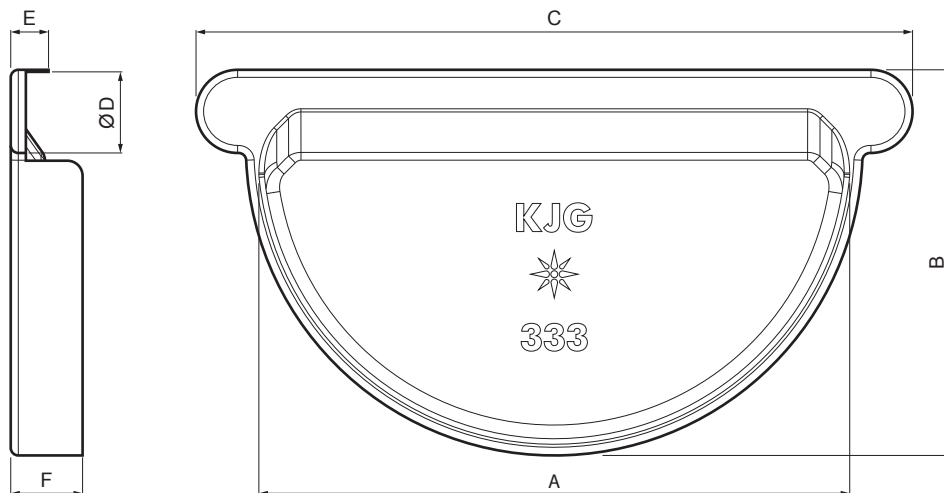


TEHNIČKI LIST

ČELO SA GUMOM

M-MCLG



M Bakar – Natur

Dimenzije [mm]						
Nominalna veličina	A	B	C	Ø D	E	F
250	105	73	145	18	12	18
280	127	85	170	18	11	18
333	153	102	190	20	10	18,5

INDEX	ZAMIJENA	DATUM	POTPIS	KJG	RAZRED OTPADRA	TEŽINA kg	RAZMJER
				QUALITY®			
VRSTA MATERIJALA				Scan code for 3D model		QR CODE	
DIMENZIJA – POLUPROIZVOD							
POMOĆNA OPREMA				STN		OZNAKA ZA SORTIRANJE	
IZRADIO Ing. Kluska M.				BILJEŠKA		REDNI BROJ POZICIJE	
TESTIRAO							
TEHNOLOG				TEHNOLOG		STARI NACRT	
NAZIV PROIZVODA Čelo sa gumom				Broj stranica		M-MCLG	
						Stranica	

Izrađeno: 21.04.2026 21:24:29

Podaci su podložni tehničkim promjenama