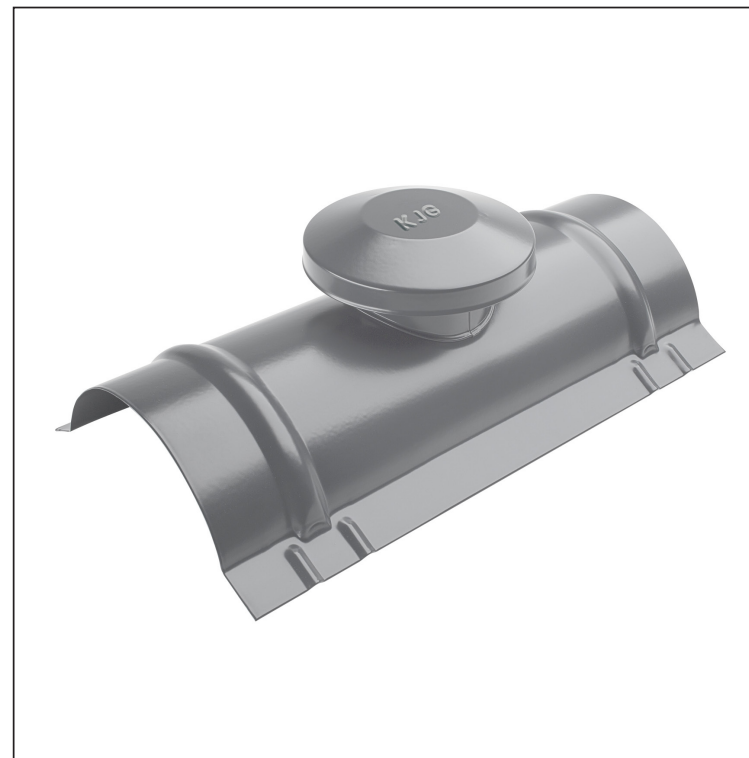


TEHNIČKI LIST

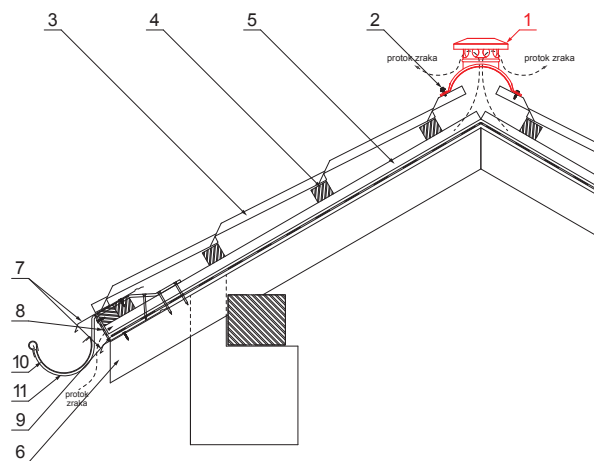
VENTILIRAJUĆI SLJEMENJAK

UNI-HRVE



DETALJ:

1. ventilirajući sljemenjak
2. samorezni vijak 4,8 x 20
3. krovne letvice
4. limeni pokrov
5. kontra letva
6. rožnjača
7. uljevni lim
8. zaštitna traka za vjetrenje
9. folija
10. žlijeb poluokrugli
11. kuka



PS Pocink obojeni – Prašno siva – RAL 7037

INDEX	ZAMJENA	DATUM	POTPIS			
VRSTA MATERIJALA	DIMENZIJA – POLUPROIZVOD		TEŽINA kg			
POMOĆNA OPREMA	IZRADIO Ing. Kluska M.		STN	OZNAKA ZA SORTIRANJE		
TESTIRAO	TEHNOLOG		BILJEŠKA	REDNI BROJ POZICIJE		
NAZIV PROIZVODA	Ventilirajući sljemenjak		STARI NACRT	BROJ NACRTA		
Broj stranica			UNI-HRVE		Stranica 	

Izrađeno: 22.04.2026 00:10:26

Podaci su podložni tehničkim promjenama