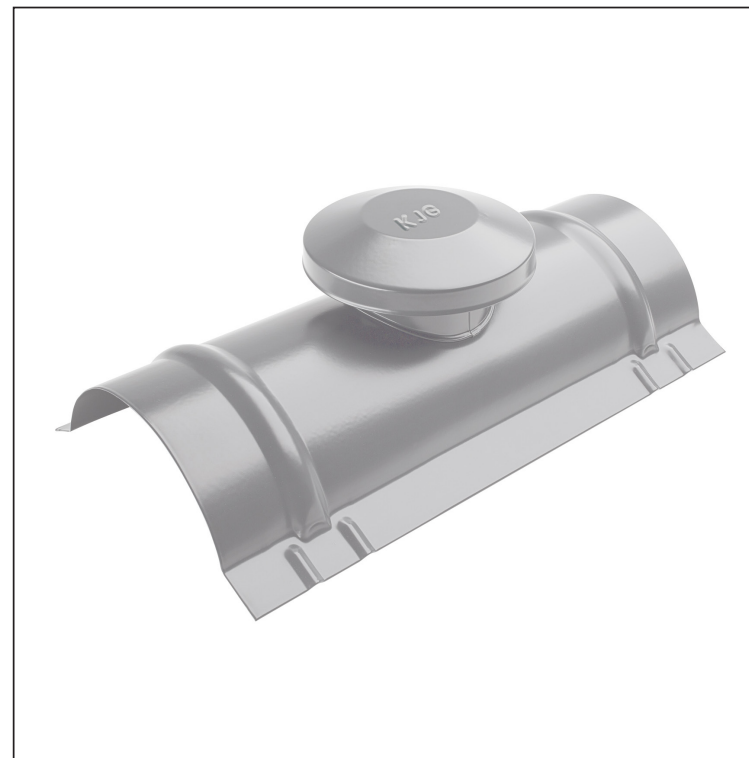


TEHNIČKI LIST

VENTILIRAJUĆI SLJEMENJAK

UNI-HRVE



DETALJ:

1. ventilirajući sljemenjak
2. samorezni vijak 4,8 x 20
3. krovne letvice
4. limeni pokrov
5. kontra letva
6. rožnjača
7. uljevni lim
8. zaštitna traka za vjetrenje
9. folija
10. žlijeb poluokrugli
11. kuka



BH Pocink obojeni – Srebrna – RAL 9006

INDEX	ZAMJENA	DATUM	POTPIS		
VRSTA MATERIJALA	DIMENZIJA – POLUPROIZVOD		RAZRED OTPADA		
POMOĆNA OPREMA	IZRADIO Ing. Kluska M.		TEHNOLOG	STN	OZNAKA ZA SORTIRANJE
TESTIRAO	TEHNOLOG		STARI NACRT	BILJEŠKA	REDNI BROJ POZICIJE
NAZIV PROIZVODA	Ventilirajući sljemenjak		TEHNOLOG	STARI NACRT	BROJ NACRTA
				Broj stranica	Stranica

Izrađeno: 21.04.2026 23:39:40

Podaci su podložni tehničkim promjenama