

TEHNIČKI LIST

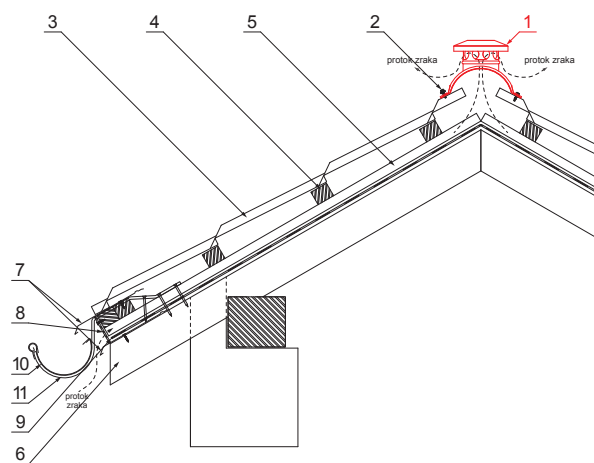
# VENTILIRAJUĆI SLJEMENJAK

# UNI-HRVE



**DETALJ:**

1. ventilirajući sljemenjak
2. samorezni vijak 4,8 x 20
3. krovne letvice
4. limeni pokrov
5. kontra letva
6. rožnjača
7. uljevni lim
8. zaštitna traka za vjetrenje
9. folija
10. žlijeb poluokrugli
11. kuka



**OC** Pocink obojeni – Vinsko crvena – RAL 3009

|                  |                          |       |               |   |   |
|------------------|--------------------------|-------|---------------|---|---|
| INDEX            | ZAMJENA                  | DATUM | POTPIS        |  |  |
| VRSTA MATERIJALA | DIMENZIJA – POLUPROIZVOD |       | RAZRED OTPADA |   |   |
| POMOĆNA OPREMA   | IZRADIO Ing. Kluska M.   |       | TEHNOLOG      | STN   | OZNAKA ZA SORTIRANJE  |
| TESTIRAO         | TEHNOLOG                 |       | STARI NACRT   | BILJEŠKA  | REDNI BROJ POZICIJE   |
| NAZIV PROIZVODA  | Ventilirajući sljemenjak |       |               | Broj stranica   | Stranica  |

Izrađeno: 07.06.2026 08:45:47

Podaci su podložni tehničkim promjenama