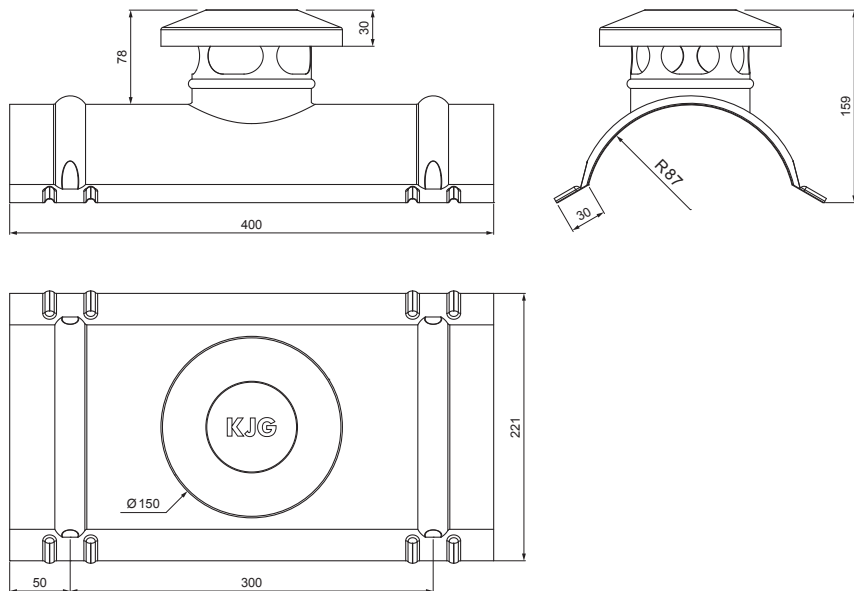


TEHNIČKI LIST

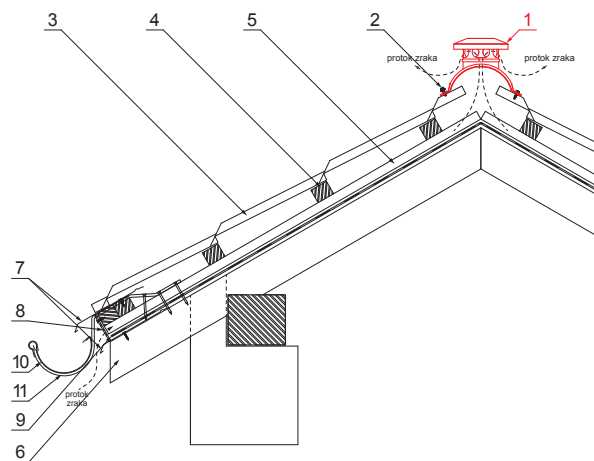
# VENTILIRAJUĆI SLJEMENJAK

# UNI-HRVE



**DETALJ:**

1. ventilirajući sljemenjak
2. samorezni vijak 4,8 x 20
3. krovne letvice
4. limeni pokrov
5. kontra letva
6. rožnjača
7. uljevni lim
8. zaštitna traka za vjetrenje
9. folija
10. žlijeb poluokrugli
11. kuka



**AN** Pocink obojeni – Antracit – RAL 7016

INDEX	ZAMJENA	DATUM	POTPIS	<b>KJG</b> QUALITY®	Scan code for 3D model	
VRSTA MATERIJALA	DIMENZIJA – POLUPROIZVOD		RAZRED OTPADA			
POMOĆNA OPREMA	IZRADIO Ing. Kluska M.		TEHNOLOG	STN	OZNAKA ZA SORTIRANJE	
TESTIRAO	TEHNOLOG		STARI NACRT	REDNI BROJ POZICIJE		BROJ NACRTA
NAZIV PROIZVODA	Ventilirajući sljemenjak			UNI-HRVE		Stranica
				Broj stranica		

Izrađeno: 20.01.2026 07:18:57

Podaci su podložni tehničkim promjenama