

TEHNIČKI LIST

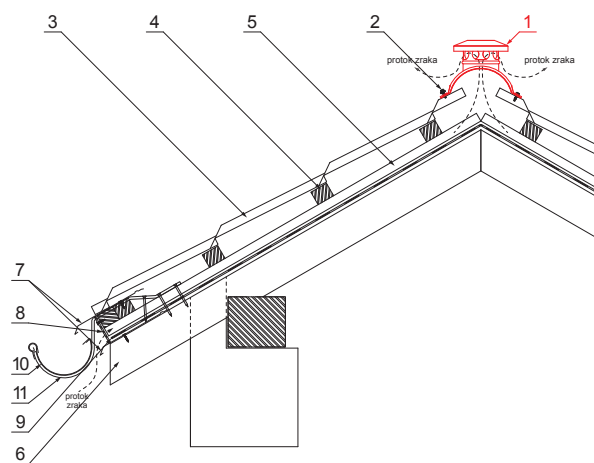
# VENTILIRAJUĆI SLJEMENJAK

# UNI-HRVE



**DETALJ:**

1. ventilirajući sljemenjak
2. samorezni vijak 4,8 x 20
3. krovne letvice
4. limeni pokrov
5. kontra letva
6. rožnjača
7. uljevni lim
8. zaštitna traka za vjetrenje
9. folija
10. žlijeb poluokrugli
11. kuka



**TM** Pocink obojeni – Testa di Moro – RAL 8028

INDEX	ZAMJENA	DATUM	POTPIS		
VRSTA MATERIJALA			RAZRED OTPADA	TEŽINA kg	RAZMJER
DIMENZIJA – POLUPROIZVOD			STN		
POMOĆNA OPREMA			OZNAKA ZA SORTIRANJE		
IZRADIO	Ing. Kluska M.			BILJEŠKA	REDNI BROJ POZICIJE
TESTIRAO					
TEHNOLOG	TEHNOLOG			STARI NACRT	BROJ NACRTA
NAZIV PROIZVODA			UNI-HRVE		
Ventilirajući sljemenjak			Broj stranica		Stranica 

Izrađeno: 08.06.2026 01:07:16

Podaci su podložni tehničkim promjenama