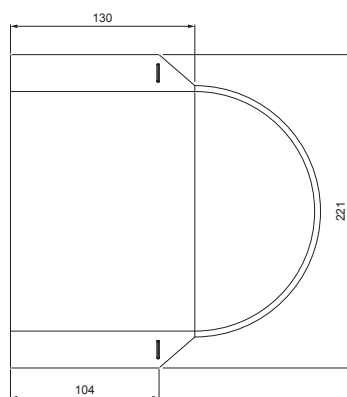


TEHNIČKI LIST

OBLI ZAVRŠETAK SLJEMENA

UNI-UHO



DETALJ:

1. obli završetak sljemena
2. nitna 3,2x8 (min. 3kom)
3. sljemenjak za limeni pokrov
4. samorezni vijak 4,8x20
5. limeni pokrov
6. krovne letvice
7. kontra letva
8. rožnjača
9. uljevni lim
10. zaštitna traka za vjetrenje
11. folija
12. žlijeb poluokrugli
13. kuka



ANS Pocink obojeni STUCCO – Antracit STUCCO – RAL 7016

INDEX	ZAMJENA	DATUM	POTPIS			
VRSTA MATERIJALA	DIMENZIJA – POLUPROIZVOD		RAZRED OTPADA			TEŽINA kg
POMOĆNA OPREMA	IZRADIO Ing. Kluska M.		TEHNOLOG	STN	OZNAKA ZA SORTIRANJE	
TESTIRAO	TEHNOLOG		STARI NACRT	BILJEŠKA	REDNI BROJ POZICIJE	
NAZIV PROIZVODA	Obli završetak sljemena			Broj stranica	UNI-UHO	
					Stranica	

Izrađeno: 06.06.2026 14:34:32

Podaci su podložni tehničkim promjenama