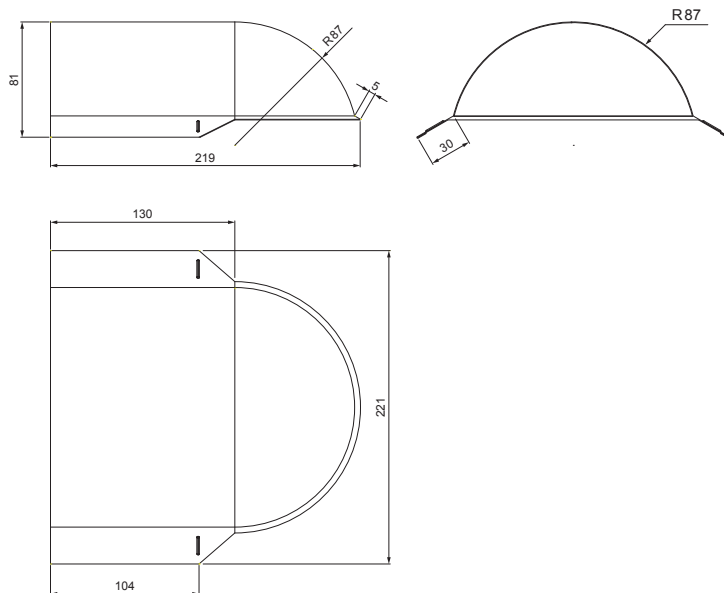


TEHNIČKI LIST

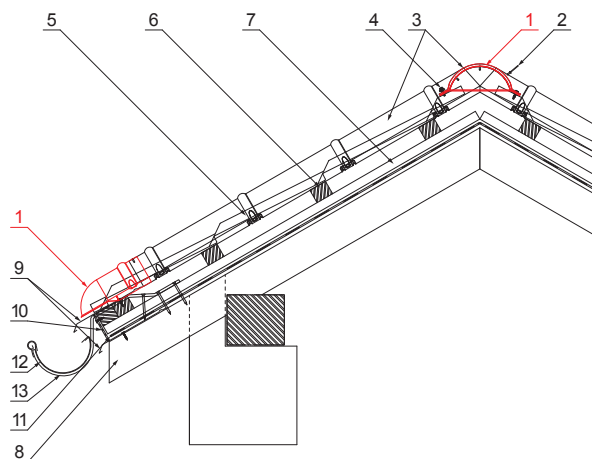
OBLI ZAVRŠETAK SLJEMENA

UNI-UHO



DETALJ:

1. obli završetak sljemena
2. nitna 3,2x8 (min. 3kom)
3. sljemenjak za limeni pokrov
4. samorezni vijak 4,8x20
5. limeni pokrov
6. krovne letvice
7. kontra letva
8. rožnjača
9. uljevni lim
10. zaštitna traka za vjetrenje
11. folija
12. žlijeb poluokrugli
13. kuka



Pocink obojeni MATT – Bakreno smeđa MATT – RAL 8004

INDEX	ZAMJENA	DATUM	POTPIS		
VRSTA MATERIJALA	DIMENZIJA – POLUPROIZVOD		RAZRED OTPADA		
POMOĆNA OPREMA	IZRADIO Ing. Kluska M.		TEHNOLOG	STARI NACRT	BROJ NACRTA
NAZIV PROIZVODA	Obli završetak sljemena			Broj stranica	Stranica
				TEŽINA kg	RAZMJER
				STN	OZNAKA ZA SORTIRANJE
				BILJEŠKA	REDNI BROJ POZICIJE
				STARI NACRT	BROJ NACRTA
				UNI-UHO	

Izrađeno: 20.01.2026 02:13:39

Podaci su podložni tehničkim promjenama