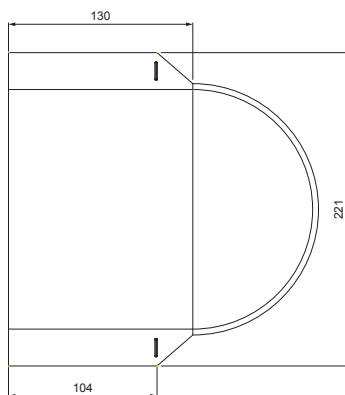


TEHNIČKI LIST

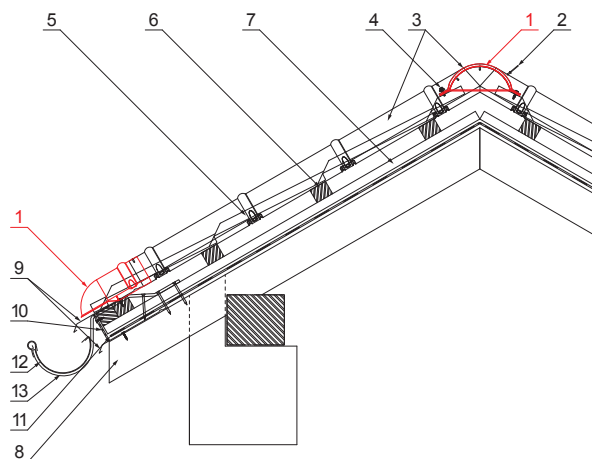
OBLI ZAVRŠETAK SLJEMENA

UNI-UHO



DETALJ:

1. obli završetak sljemena
2. nitna 3,2x8 (min. 3kom)
3. sljemenjak za limeni pokrov
4. samorezni vijak 4,8x20
5. limeni pokrov
6. krovne letvice
7. kontra letva
8. rožnjača
9. uljevni lim
10. zaštitna traka za vjetrenje
11. folija
12. žlijeb poluokrugli
13. kuka



SK Pocink obojeni – Slonova kost – RAL 1015

INDEX	ZAMJENA	DATUM	POTPIS	KJG QUALITY®	Scan code for 3D model	
VRSTA MATERIJALA	DIMENZIJA – POLUPROIZVOD		RAZRED OTPADA			
POMOĆNA OPREMA				STN	OZNAKA ZA SORTIRANJE	
IZRADIO	Ing. Kluska M.	BILJEŠKA		REDNI BROJ POZICIJE		
TESTIRAO	TEHNOLOG		STARI NACRT	BROJ NACRTA		
NAZIV PROIZVODA	Obli završetak sljemena			Broj stranica	UNI-UHO	Stranica

Izrađeno: 07.06.2026 06:47:45

Podaci su podložni tehničkim promjenama