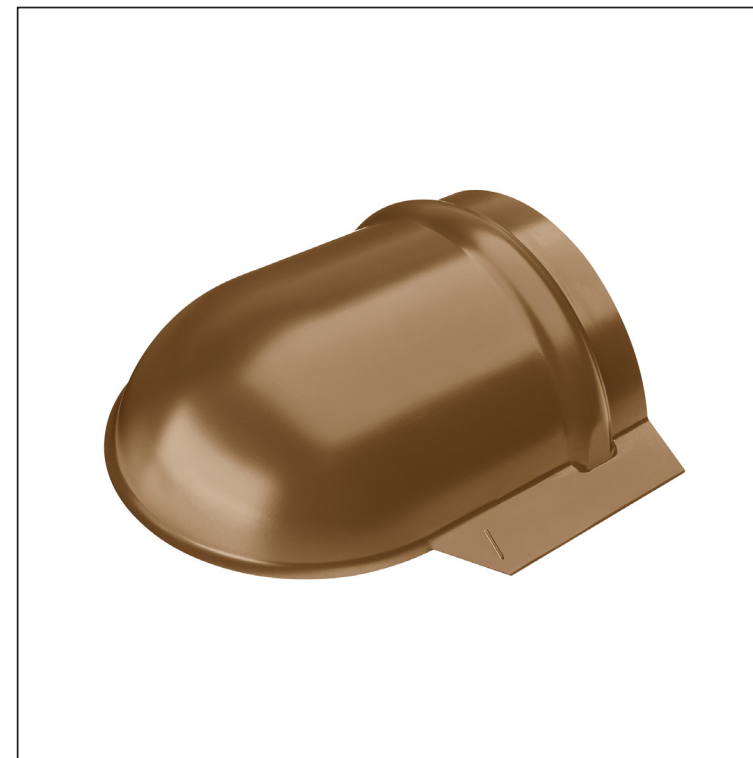
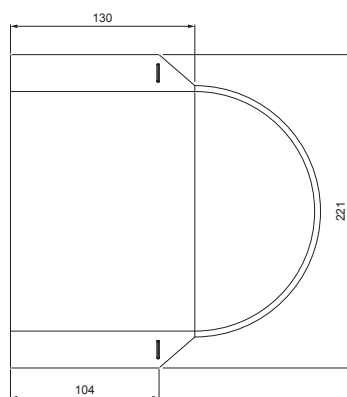


TEHNIČKI LIST

OBLI ZAVRŠETAK SLJEMENA

UNI-UHO



DETALJ:

1. obli završetak sljemena
2. nitna 3,2x8 (min. 3kom)
3. sljemenjak za limeni pokrov
4. samorezni vijak 4,8x20
5. limeni pokrov
6. krovne letvice
7. kontra letva
8. rožnjača
9. uljevni lim
10. zaštitna traka za vjetrenje
11. folija
12. žlijeb poluokrugli
13. kuka



MM Pocink obojeni – Metalik bakrena – RAL extra

INDEX	ZAMJENA	DATUM	POTPIS			
VRSTA MATERIJALA	DIMENZIJA – POLUPROIZVOD		TEŽINA kg			
POMOĆNA OPREMA	IZRADIO Ing. Kluska M.		STN	OZNAKA ZA SORTIRANJE		
TESTIRAO	TEHNOLOG		BILJEŠKA	REDNI BROJ POZICIJE		
NAZIV PROIZVODA	Obli završetak sljemena		STARI NACRT	BROJ NACRTA		
Broj stranica			UNI-UHO		Stranica	

Izrađeno: 07.06.2026 12:33:13

Podaci su podložni tehničkim promjenama