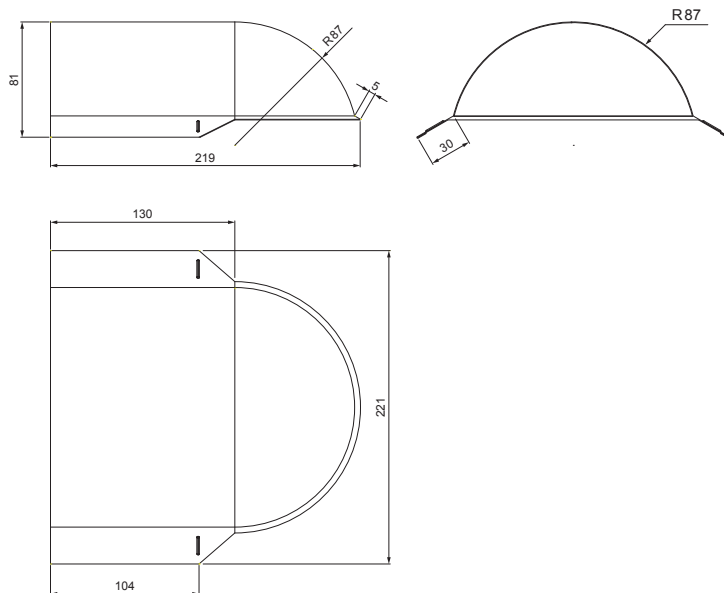


TEHNIČKI LIST

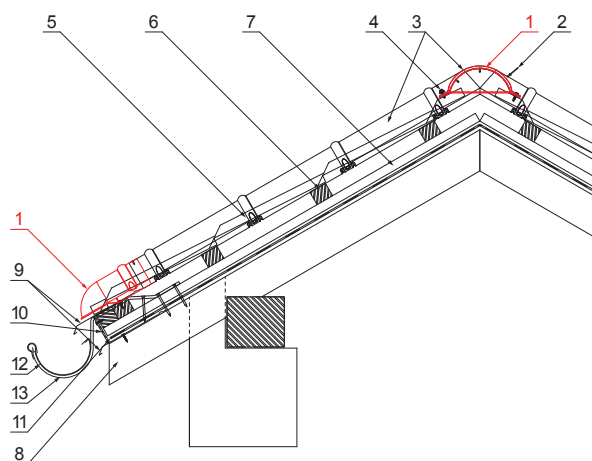
# OBLI ZAVRŠETAK SLJEMENA

# UNI-UHO



**DETALJ:**

1. obli završetak sljemena
2. nitna 3,2x8 (min. 3kom)
3. sljemenjak za limeni pokrov
4. samorezni vijak 4,8x20
5. limeni pokrov
6. krovne letvice
7. kontra letva
8. rožnjača
9. uljevni lim
10. zaštitna traka za vjetrenje
11. folija
12. žlijeb poluokrugli
13. kuka



**MH** Pocink obojeni – Bakreno smeđa – RAL 8004

INDEX	ZAMJENA	DATUM	POTPIS			
VRSTA MATERIJALA	DIMENZIJA – POLUPROIZVOD		TEŽINA kg			
POMOĆNA OPREMA	IZRADIO Ing. Kluska M.		STN	OZNAKA ZA SORTIRANJE		
TESTIRAO	TEHNOLOG		BILJEŠKA	REDNI BROJ POZICIJE		
NAZIV PROIZVODA	Obli završetak sljemena		STARI NACRT	BROJ NACRTA		
Broj stranica			UNI-UHO		Stranica 	

Izrađeno: 20.01.2026 02:13:57

Podaci su podložni tehničkim promjenama