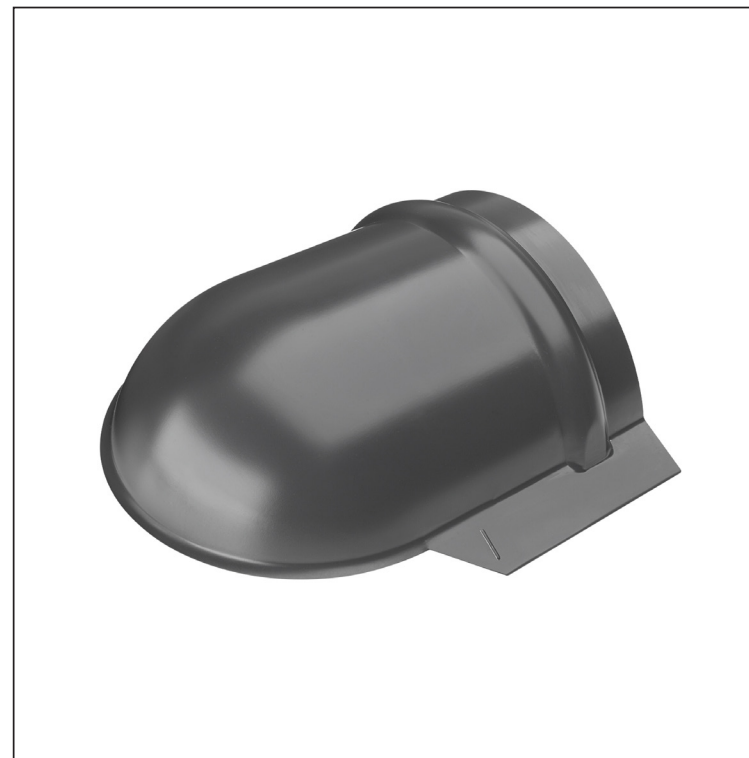


TEHNIČKI LIST

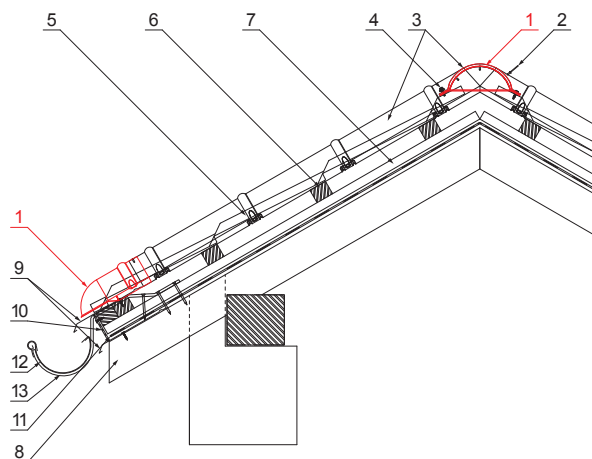
# OBLI ZAVRŠETAK SLJEMENA

# UNI-UHO



**DETALJ:**

1. obli završetak sljemena
2. nitna 3,2x8 (min. 3kom)
3. sljemenjak za limeni pokrov
4. samorezni vijak 4,8x20
5. limeni pokrov
6. krovne letvice
7. kontra letva
8. rožnjača
9. uljevni lim
10. zaštitna traka za vjetrenje
11. folija
12. žlijeb poluokrugli
13. kuka



**AN** Pocink obojeni – Antracit – RAL 7016

INDEX	ZAMJENA	DATUM	POTPIS		
VRSTA MATERIJALA	DIMENZIJA – POLUPROIZVOD		TEŽINA kg		
POMOĆNA OPREMA	IZRADIO Ing. Kluska M.		STN	OZNAKA ZA SORTIRANJE	
TESTIRAO	TEHNOLOG		BILJEŠKA	REDNI BROJ POZICIJE	
NAZIV PROIZVODA	Obli završetak sljemena		STARI NACRT	BROJ NACRTA	
Broj stranica			UNI-UHO		Stranica

Izrađeno: 22.04.2026 11:42:16

Podaci su podložni tehničkim promjenama