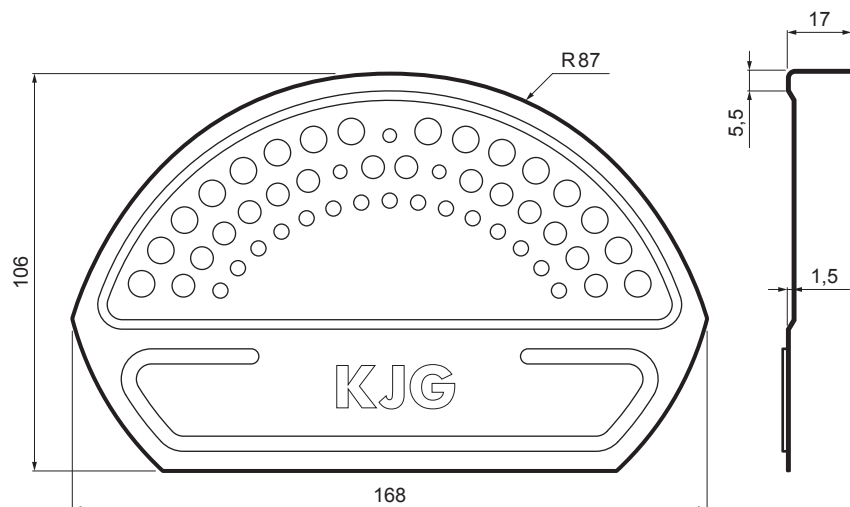


TEHNIČKI LIST

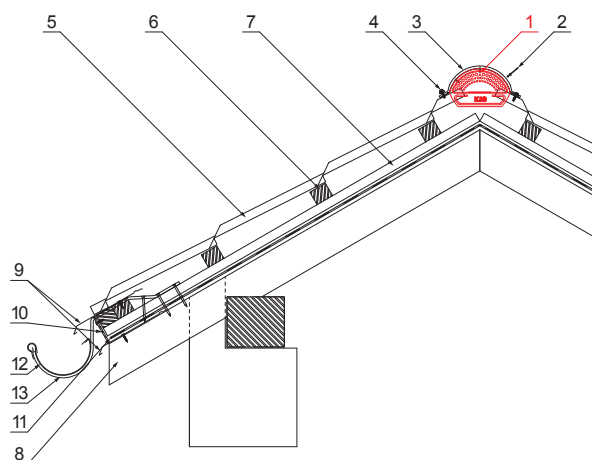
ČELO SLJEMENJAKA

UNI-UHCV



DETALJ:

1. čelo sljemenjaka
2. nitna 3,2x8 (min. 3kom)
3. sljemenjak za limeni pokrov
4. samorezni vijak 4,8x35
5. limeni pokrov
6. krovne letvice
7. kontra letva
8. rožnjača
9. uljevni lim
10. zaštitna traka za vjetrenje
11. folija
12. žlijeb poluokrugli
13. kuka



TMS Pocink obojeni STUCCO – Testa di Moro STUCCO – RAL 8028

INDEX	ZAMJENA	DATUM	POTPIS			
VRSTA MATERIJALA	DIMENZIJA – POLUPROIZVOD		TEŽINA kg			
POMOĆNA OPREMA	IZRADIO Ing. Kluska M.		STARI NACRT	STN	OZNAKA ZA SORTIRANJE	
TESTIRAO	TEHNOLOG		STARI NACRT	BILJEŠKA	REDNI BROJ POZICIJE	
NAZIV PROIZVODA	Čelo sljemenjaka		STARI NACRT	BROJ NACRTA		
Broj stranica			UNI-UHCV		Stranica	

Izrađeno: 19.01.2026 16:42:12

Podaci su podložni tehničkim promjenama