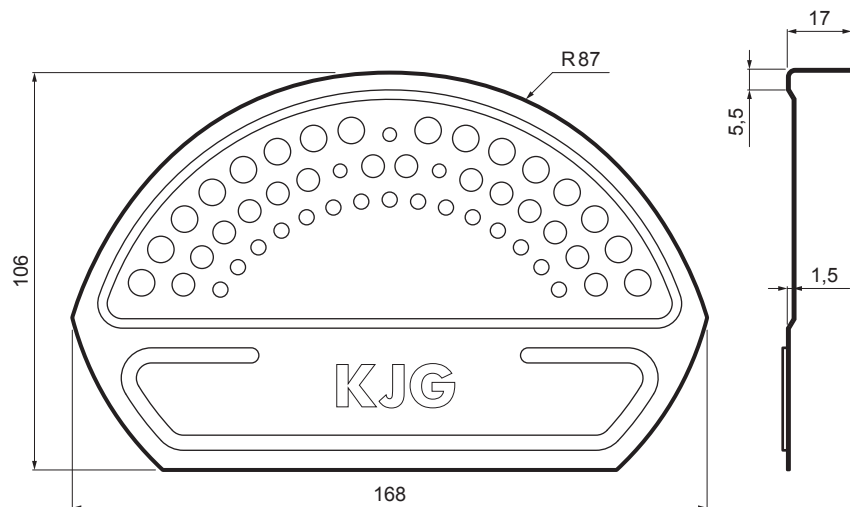


TEHNIČKI LIST

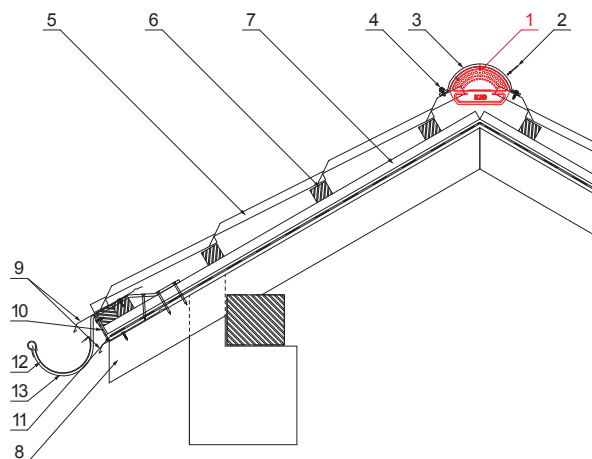
ČELO SLJEMENJAKA

UNI-UHCV



DETALJ:

1. čelo sljemenjaka
2. nitna 3,2x8 (min. 3kom)
3. sljemenjak za limeni pokrov
4. samorezni vijak 4,8x35
5. limeni pokrov
6. krovne letvice
7. kontra letva
8. rožnjača
9. uljevni lim
10. zaštitna traka za vjetrenje
11. folija
12. žlijeb poluokrugli
13. kuka



TZ Pocink obojeni – Travnato zelena – RAL 6011

INDEX	ZAMJENA	DATUM	POTPIS		
VRSTA MATERIJALA	DIMENZIJA – POLUPROIZVOD		RAZRED OTPADA		
POMOĆNA OPREMA	IZRADIO Ing. Kluska M.		STN	OZNAKA ZA SORTIRANJE	
TESTIRAO	TEHNOLOG		BILJEŠKA	REDNI BROJ POZICIJE	
NAZIV PROIZVODA	Čelo sljemenjaka		STARI NACRT	BROJ NACRTA	
Broj stranica			UNI-UHCV		Stranica 

Izrađeno: 20.01.2026 02:14:03

Podaci su podložni tehničkim promjenama