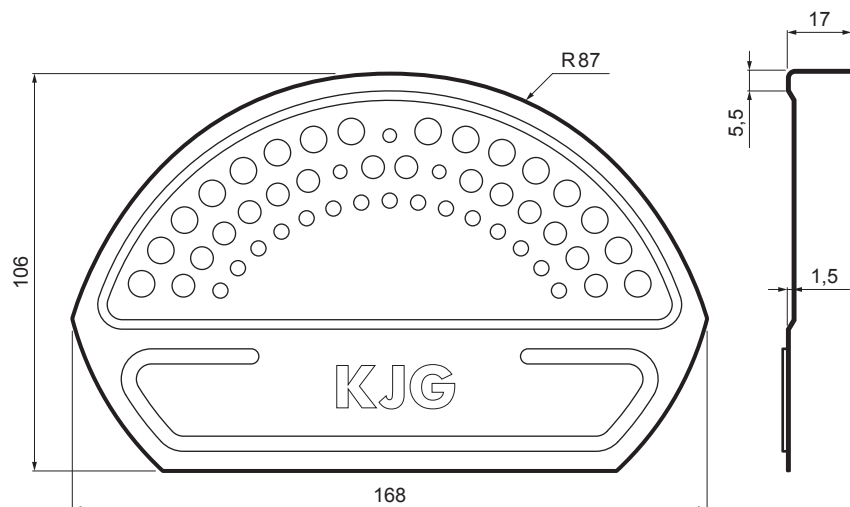


TEHNIČKI LIST

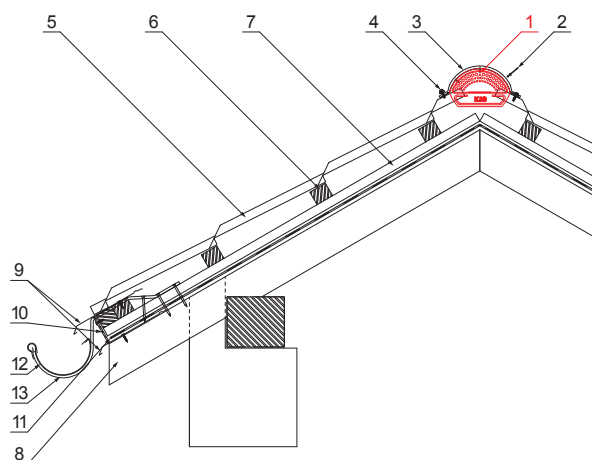
ČELO SLJEMENJAKA

UNI-UHCV



DETALJ:

1. čelo sljemenjaka
2. nitna 3,2x8 (min. 3kom)
3. sljemenjak za limeni pokrov
4. samorezni vijak 4,8x35
5. limeni pokrov
6. krovne letvice
7. kontra letva
8. rožnjača
9. uljevni lim
10. zaštitna traka za vjetrenje
11. folija
12. žlijeb poluokrugli
13. kuka



MZ Pocink obojeni – Mahunasto zelena – RAL 6005

INDEX	ZAMIJENA	DATUM	POTPIS			
VRSTA MATERIJALA	DIMENZIJA – POLUPROIZVOD		TEŽINA kg			
POMOĆNA OPREMA	IZRADIO Ing. Kluska M.		STN	OZNAKA ZA SORTIRANJE		
TESTIRAO	TEHNOLOG		BILJEŠKA	REDNI BROJ POZICIJE		
NAZIV PROIZVODA	Čelo sljemenjaka		STARI NACRT	BROJ NACRTA		
Broj stranica			UNI-UHCV		Stranica 	

Izrađeno: 19.01.2026 16:42:03

Podaci su podložni tehničkim promjenama