

TEHNIČKI LIST

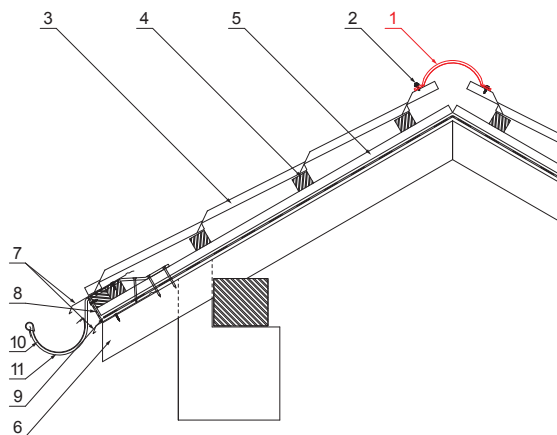
SLJEMENJAK ZA LIMENI POKROV

UNI-HRE



DETALJ:

1. sljemenjak za limeni pokrov 2 m ili 3 m
pokrovna širina 1,864 m (2m) i 2,936 m (3m)
2. samorezni vijak 4,8x20
3. limeni pokrov
4. krovne letvice
5. kontra letva
6. rožnjača
7. uljevni lim
8. zaštitna traka za vjetrenje
9. folija
10. žlijeb poluokrugli
11. kuka



MHS Pocink obojeni STUCCO – Bakreno smeđa STUCCO – RAL 8004

INDEX	ZAMJENA	DATUM	POTPIS	KJG QUALITY®	Scan code for 3D model	
VRSTA MATERIJALA	DIMENZIJA – POLUPROIZVOD		TEŽINA kg			
POMOĆNA OPREMA			STN	OZNAKA ZA SORTIRANJE		
IZRADIO	Ing. Kluska M.	BILJEŠKA		REDNI BROJ POZICIJE		
TESTIRAO	TEHNOLOG	STARI NACRT	BROJ NACRTA			
NAZIV PROIZVODA	Sljemenjak za limeni pokrov			Broj stranica	UNI-HRE	Stranica

Izrađeno: 05.06.2026 02:52:15

Podaci su podložni tehničkim promjenama

Dimenzije [mm]		
Dužina [m]	L	N
2,0	1925	6