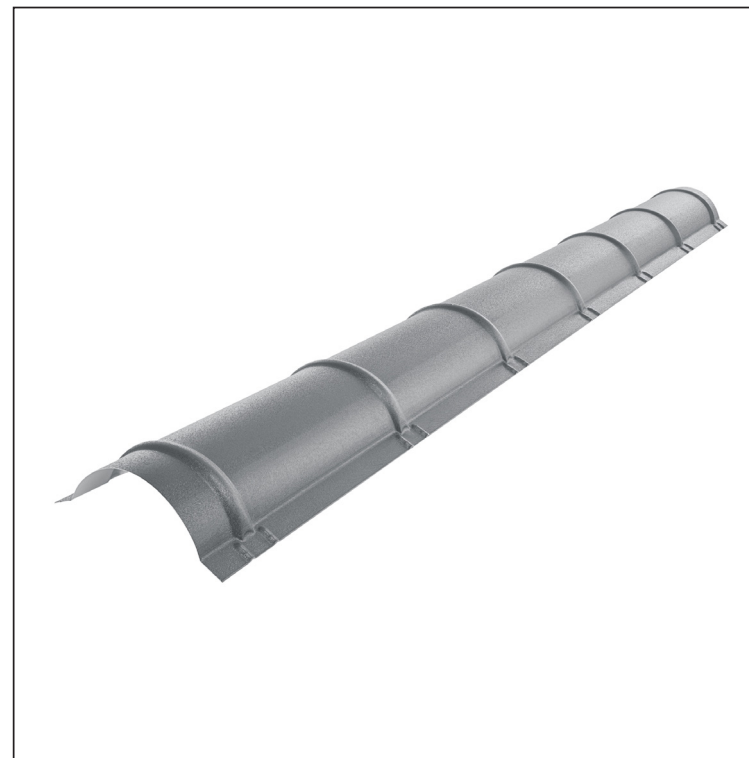


TEHNIČKI LIST

SLJEMENJAK ZA LIMENI POKROV

UNI-HRE



DETALJ:

- 1. sljemenjak za limeni pokrov 2 m ili 3 m
pokrovna širina 1,864 m (2m) i 2,936 m (3m)
- 2. samorezni vijak 4,8x20
- 3. limeni pokrov
- 4. krovne letvice
- 5. kontra letva
- 6. rožnjača
- 7. uljevni lim
- 8. zaštitna traka za vjetrenje
- 9. folija
- 10. žlijeb poluokrugli
- 11. kuka



PSM Pocink obojeni MATT – Prašno siva MATT – RAL 7037

INDEX	ZAMJENA	DATUM	POTPIS		
VRSTA MATERIJALA			RAZRED OTPADA	TEŽINA kg	RAZMJER
DIMENZIJA – POLUPROIZVOD					
POMOĆNA OPREMA			STN		
IZRADIO	Ing. Kluska M.		BILJEŠKA		
TESTIRAO			REDNI BROJ POZICIJE		
TEHNOLOG		TEHNOLOG	STARI NACRT		BROJ NACRTA
NAZIV PROIZVODA			BROJ stranica		
Sljemenjak za limeni pokrov			UNI-HRE		
			Stranica		

Izrađeno: 21.04.2026 23:04:49

Podaci su podložni tehničkim promjenama

Dimenzije [mm]		
Dužina [m]	L	N
2,0	1925	6