

TEHNIČKI LIST

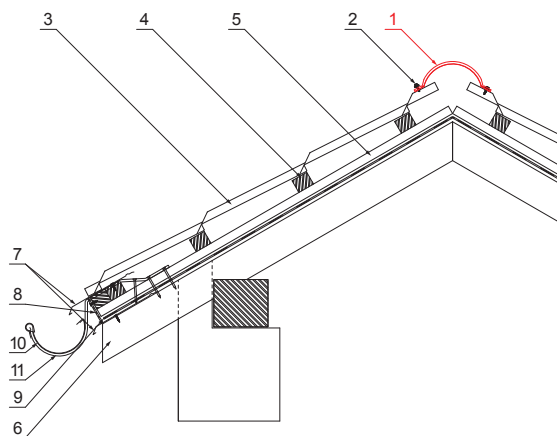
SLJEMENJAK ZA LIMENI POKROV

UNI-HRE



DETALJ:

1. sljemenjak za limeni pokrov 2 m ili 3 m
pokrovna širina 1,864 m (2m) i 2,936 m (3m)
2. samorezni vijak 4,8x20
3. limeni pokrov
4. krovne letvice
5. kontra letva
6. rožnjača
7. uljevni lim
8. zaštitna traka za vjetrenje
9. folija
10. žlijeb poluokrugli
11. kuka



ICM Pocink obojeni MATT – Intenzivno crna MATT – RAL 9005

INDEX	ZAMJENA	DATUM	POTPIS		
VRSTA MATERIJALA	DIMENZIJA – POLUPROIZVOD		TEŽINA kg		
POMOĆNA OPREMA	IZRADIO Ing. Kluska M.		STARI NACRT	STN	OZNAKA ZA SORTIRANJE
TESTIRAO	TEHNOLOG	TEHNOLOG	STARI NACRT	BILJEŠKA	REDNI BROJ POZICIJE
NAZIV PROIZVODA	Sljemenjak za limeni pokrov		Broj stranica	UNI-HRE	

Izrađeno: 22.04.2026 02:15:37

Podaci su podložni tehničkim promjenama

Dimenzije [mm]		
Dužina [m]	L	N
2,0	1925	6
3,0	2825	9