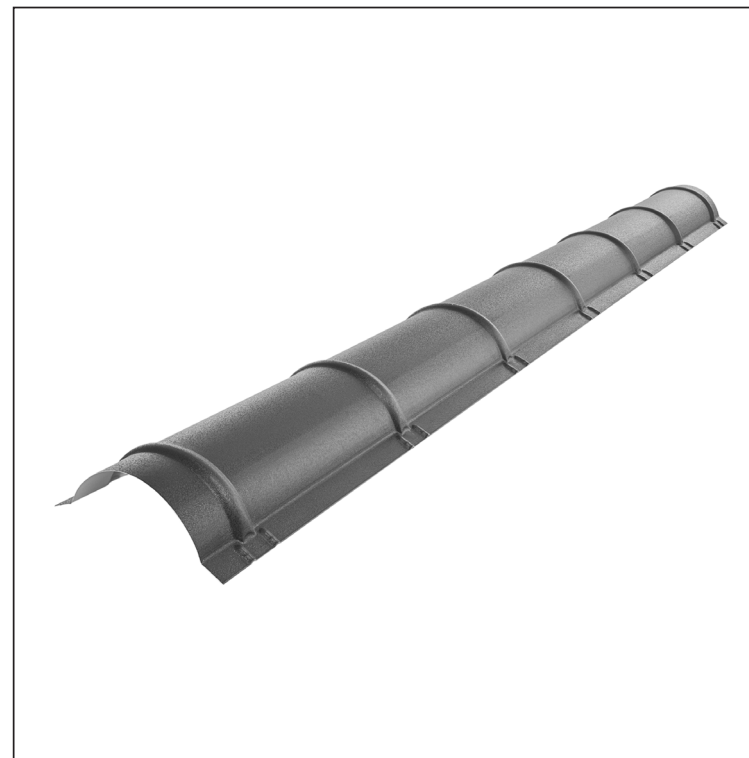


TEHNIČKI LIST

SLJEMENJAK ZA LIMENI POKROV

UNI-HRE



DETALJ:

- 1. sljemenjak za limeni pokrov 2 m ili 3 m
pokrovna širina 1,864 m (2m) i 2,936 m (3m)
- 2. samorezni vijak 4,8x20
- 3. limeni pokrov
- 4. krovne letvice
- 5. kontra letva
- 6. rožnjača
- 7. uljevni lim
- 8. zaštitna traka za vjetrenje
- 9. folija
- 10. žlijeb poluokrugli
- 11. kuka



ANM Pocink obojeni MATT – Antracit MATT – RAL 7016

INDEX	ZAMJENA	DATUM	POTPIS	KJG QUALITY®	Scan code for 3D model	
VRSTA MATERIJALA	DIMENZIJA – POLUPROIZVOD		TEŽINA kg			
POMOĆNA OPREMA	IZRADIO Ing. Kluska M.		STN	OZNAKA ZA SORTIRANJE		
TESTIRAO	TEHNOLOG		BILJEŠKA	REDNI BROJ POZICIJE		
NAZIV PROIZVODA	Sljemenjak za limeni pokrov		STARI NACRT	BROJ NACRTA		
Broj stranica			UNI-HRE		Stranica	

Izrađeno: 07.06.2026 02:03:29

Podaci su podložni tehničkim promjenama

Dimenzije [mm]		
Dužina [m]	L	N
2,0	1925	6
3,0	2825	9