

TEHNIČKI LIST

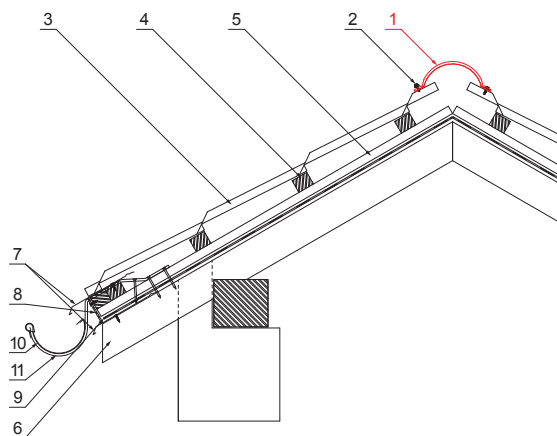
SLJEMENJAK ZA LIMENI POKROV

UNI-HRE



DETALJ:

- 1. sljemenjak za limeni pokrov 2 m ili 3 m
pokrovna širina 1,864 m (2m) i 2,936 m (3m)
- 2. samorezni vijak 4,8x20
- 3. limeni pokrov
- 4. krovne letvice
- 5. kontra letva
- 6. rožnjača
- 7. uljevni lim
- 8. zaštitna traka za vjetrenje
- 9. folija
- 10. žlijeb poluokrugli
- 11. kuka



MZ Pocink obojeni – Mahunasto zelena – RAL 6005

INDEX	ZAMJENA	DATUM	POTPIS	KJG QUALITY®	Scan code for 3D model	
VRSTA MATERIJALA	DIMENZIJA – POLUPROIZVOD		TEŽINA kg			
POMOĆNA OPREMA	IZRADIO Ing. Kluska M.		STARI NACRT	STN	OZNAKA ZA SORTIRANJE	
TESTIRAO	TEHNOLOG	TEHNOLOG	STARI NACRT	BILJEŠKA	REDNI BROJ POZICIJE	
NAZIV PROIZVODA	Sljemenjak za limeni pokrov		STARI NACRT	BROJ NACRTA		
NAZIV PROIZVODA			Sljemenjak za limeni pokrov		UNI-HRE	Stranica

Dimenzije [mm]		
Dužina [m]	L	N
2,0	1925	6

Izrađeno: 06.06.2026 06:29:07

Podaci su podložni tehničkim promjenama